

افزایش ظرفیت شبکه مبدل‌های حرارتی با به‌کارگیری مبدل‌هایی با لوله‌های پیچشی (بخش دوم)

پژوهش نفت

سال بیست و دوم

شماره ۷۰

صفحه ۴۲-۳۲، ۱۳۹۱

تاریخ دریافت مقاله: ۸۹/۱۰/۱۸

تاریخ پذیرش مقاله: ۹۰/۵/۱۹

محمد رضا جعفری نصر*^۱، آیدا همّت^۲، امین سالم^۲

۱- پژوهشگاه صنعت نفت

۲- دانشگاه صنعتی سهند، دانشکده مهندسی شیمی

nasrmrj@ripi.ir

سرمایه‌گذاری با تعویض دسته لوله‌هایی از نوع پیچشی نسبت
به لوله‌های معمولی در مبدل‌های حرارتی در حال کار می‌باشد.

واژه‌های کلیدی: طراحی اصلاحی، رفع گلوگاه، بهبود انتقال
حرارت، مبدل حرارتی

مقدمه

افزایش روزافزون جمعیت و تغییر الگوی مصرف در جوامع امروزی از یک سو و حجم عظیم سرمایه‌گذاری لازم جهت احداث و راه‌اندازی مجتمع‌های بزرگ نظیر پالایشگاه‌ها، مجتمع‌های پتروشیمی و شیمیایی، صنایع دارویی و غذایی از سوی دیگر، باعث شده تا افزایش ظرفیت واحدهای موجود به عنوان مناسب‌ترین راه حل جهت پاسخ‌گویی به نیاز بازار مصرف مورد توجه قرار گیرد. افزایش ظرفیت علاوه بر نیاز به انجام اصلاحاتی در راکتورها و جداسازها، باعث بروز گلوگاه‌هایی در شبکه مبدل‌های حرارتی فرایند می‌گردد. این گلوگاه‌ها غالباً افزایش ظرفیت واحد را محدود و دربرخی موارد ناممکن می‌سازند. بنابراین، اصلاح شبکه به منظور رفع گلوگاه‌های

چکیده

هدف از طراحی اصلاحی مبدل‌های حرارتی، در زمان افزایش ظرفیت یک واحد تولیدی، رفع موانع گلوگاهی فرایند و تلاش برای کارکردن واحد در حالتی است که مقدار مصرف انرژی در همان میزان قبل از افزایش ظرفیت ثابت بماند. بدین ترتیب از نیاز به نصب تجهیزات جانبی گران قیمت مانند کوره یا مبدل‌های حرارتی جدید جلوگیری می‌شود. در زمان تصمیم به افزایش ظرفیت واحد، با استفاده از روش‌های بهبود انتقال حرارت و به‌کارگیری فناوری‌های نوین نظیر مبدل‌های با لوله‌های پیچشی، ضرورت افزودن سطح انتقال حرارت اضافی در محدوده‌ای که متأثر از روش بهبود انتقال حرارت است، کمتر شده و یا در مواردی برطرف خواهد گردید. در این پژوهش، روشی برای هدف‌گذاری اصلاحی توسط وسایل افزایش‌دهنده انتقال حرارت در هر دو سمت لوله و پوسته ارائه شده است که به کمک آن به راحتی می‌توان اثر بهبود حرارتی بر شبکه‌ای از مبدل‌های حرارتی را پیش از رسیدن به مرحله طراحی به طور دقیق ارزیابی کرد. این روش برای یک شبکه پیش‌گرمکن پالایشگاه نفت به عنوان یک مورد صنعتی به کار گرفته شده است و نتیجه آن کاهش ۳۰٪ در هزینه

دسته لوله پیچشی^۱ حالتی است که است که مقدار ضریب تصحیح اختلاف دمای لگاریتمی کوچک باشد و یا مقاومت در هر دو سمت زیاد باشد.

در بخش اول این مقاله [۱] با ارائه و توسعه روشی جدید برای طراحی این نوع ویژه از مبدل‌های حرارتی، نشان داده شد که چگونه به کارگیری این نوع مبدل‌ها در حالت طراحی می‌تواند به کاهش هزینه‌ها منجر گردد و در تداوم این کار مطالعاتی و در این مقاله مزایای استفاده از آنها در حالت اصلاح شبکه مبدل‌های در حال کار^۲ بررسی می‌گردد.

اصلاح مبدل‌های حرارتی در افزایش نرخ جریان

امروزه بیشتر تلاش‌ها برای بهبود انتقال حرارت با هدف کاهش اندازه و هزینه مبدل‌های حرارتی صرف می‌شود. افزایش ضریب انتقال حرارت باعث کاهش نیرو محرکه دمایی شده و با بهبود بازدهی قانون دوم ترمودینامیک، آنتروپی را کاهش می‌دهد. تمایل برای اصلاح یک مبدل حرارتی ممکن است در اثر افزایش نرخ جریان ورودی به آن باشد. در این حالت می‌توان ضرایب انتقال حرارت و افت فشار را به صورت تخمینی محاسبه کرد. برای ضریب انتقال حرارت سمت لوله داریم، [۲ و ۳]

$$\frac{h_{l2}}{h_{l1}} = \left(\frac{M_{l2}}{M_{l1}} \right)^{0.8} \quad (1)$$

برای ضریب انتقال حرارت سمت پوسته داریم:

$$\frac{h_{s2}}{h_{s1}} = \left(\frac{M_{s2}}{M_{s1}} \right)^{0.64} \quad (2)$$

و افت فشار سمت لوله و پوسته نیز به ترتیب از روابط ۳ و ۴ محاسبه می‌شود:

$$\frac{\Delta P_{l2}}{\Delta P_{l1}} = \left(\frac{M_{l2}}{M_{l1}} \right)^{1.9} \quad (3)$$

$$\frac{\Delta P_{s2}}{\Delta P_{s1}} = \left(\frac{M_{s2}}{M_{s1}} \right)^{1.9} \quad (4)$$

با اینکه افزایش نرخ جریان می‌تواند منجر به افزایش ضرایب انتقال حرارت شود، ولی معمولاً افزایش نرخ جریان با افزایش بار حرارتی همراه است. این امر در مقابل، موجب نیاز به افزایش سطح انتقال حرارت می‌گردد. اگر سطح اضافی مورد نظر کم باشد، می‌توان با ایجاد بعضی تغییرات ساختاری در دسته لوله موجود مانند تغییر

ایجاد شده از اهمیت ویژه‌ای برخوردار است. هدف از انجام این پژوهش کاربردی، دستیابی به راهکاری است که با کمک آن بتوان روش‌های بهبود حرارتی را به منظور رفع گلوگاه و افزایش ظرفیت در شبکه مبدل‌های حرارتی اعمال نمود.

در سال‌های اخیر، روش‌های عملی زیادی برای افزایش انتقال حرارت توسعه پیدا کرده و بسیاری از مقالات به این مقوله اختصاص یافته‌اند. اولین و بزرگترین مزیت روش‌های بهبود انتقال حرارت، کاهش اندازه مبدل‌های حرارتی برای تبادل بار حرارتی مشخص به دلیل بالا رفتن ضریب کلی انتقال حرارت می‌باشد. دلیل دوم را می‌توان در امکان تبادل حرارت در نیروی محرکه پایین و در نتیجه رسیدن به بازدهی ترمودینامیکی بهتر جستجو کرد. سوم آنکه در سطح تبادل و نیروی محرکه یکسان، می‌توان بار حرارتی بیشتری را توسط روش‌های افزایش انتقال حرارت مبادله نمود. یکی دیگر از جنبه‌های جالب استفاده از این روش‌ها، کاهش افت فشار حتی برای ضرایب انتقال حرارت بالاتر است. باید توجه داشت که با استفاده از روش‌های بهبود در سرعت‌های پایین‌تر و عدد رینولدز کوچک‌تر، می‌توان به ضریب انتقال حرارت مورد نظر دست یافت. در نتیجه استفاده از وسایل افزایش انتقال حرارت می‌تواند (آشفته‌سازها) در ظرفیت‌ها و بارهای حرارتی سنگین موجب کاهش تعداد پوسته‌های لازم در طراحی گردد.

استفاده از روش‌های بهبود حرارتی، اثر قابل توجهی بر هزینه‌های عملیاتی خواهد داشت. در مواردی که اختلاف درجه حرارت مجاز کم است، استفاده از جریان جانبی گرم در سطح حرارتی پایین‌تر و استفاده از جریان جانبی سرد در سطح حرارتی بالاتر امکان‌پذیر خواهد بود. این امر منجر به کاهش هزینه لازم برای تأمین جریان‌های جانبی می‌شود.

روش‌های بهبود انتقال حرارت در اصلاح شبکه مبدل‌های حرارتی بسیار مورد توجه است. مناسب‌ترین وضعیت برای استفاده از وسایل افزایش انتقال حرارت زمانی است که بیشترین مقاومت در سمت لوله باشد. بهترین مورد برای جایگزینی دسته لوله‌های معمولی با

1. Twisted Tube

2. Retrofitting

$$\frac{1}{h_{td}^e} = \frac{1}{h_t^e} + R_{dt}^e \quad (10)$$

در نتیجه محدوده بهبود انتقال حرارت در سمت لوله برای جبران نیاز به سطح انتقال حرارت اضافی در بار حرارتی جدید به شکل زیر مشخص می‌شود:

$$\frac{h_t^e}{h_t} \geq \frac{d_o h_s k_w (A_{existing} + \Delta A)}{d_o h_o k_w A_{existing} - \Delta A h_t (d_o h_s + d_i k_w)} \quad (11)$$

با فرض ناچیز بودن مقاومت دیواره و ضخامت لوله، رابطه بالا به شکل زیر ساده می‌شود:

$$\frac{h_t^e}{h_t} \geq \frac{h_s (A_{existing} + \Delta A)}{h_o A_{existing} - h_t \Delta A} \quad (12)$$

نسبت بهبود سمت چپ نامساوی برای اینزرت‌های مختلف را می‌توان به صورت تابعی از عدد رینولدز نشان داد [۴]. در نتیجه، با این نسبت می‌توان انواع مختلفی از اینزرت‌ها را با یکدیگر مقایسه کرد. بزرگترین مشکل استفاده از اینزرت‌ها که در طراحی اصلاحی^۱ شبکه مطرح است، افزایش افت فشار و محدود بودن ظرفیت پمپ‌ها می‌باشد.

هر یک از وسایل بهبود انتقال حرارت (آشفته‌ساز) در محدوده مشخصی از عدد رینولدز دارای بهترین عملکرد است. بنابراین، مقایسه آنها فقط با استفاده از فاکتور n و ضریب افت فشار ممکن نیست. با یافتن رابطه‌ای که افت فشار، ضریب انتقال حرارت و سطح تبادل را در حالت کلی به یکدیگر مربوط می‌سازد، می‌توان مقایسه بهتری بین روش‌های مختلف بهبود به شرطی که دارای روابطی از نوع توانی باشند، انجام داد. با فرض روابط زیر:

$$f = a \text{Re}^{-b} \quad (13)$$

$$j = x \text{Re}^{-y} \quad (14)$$

خواهیم داشت [۲]:

$$\Delta P = \left(\frac{k_1 k_2}{k_3^m} \right) \left(\frac{A}{M_1} \right) h^m \quad (15)$$

$$m = (3-b)/(1-y)$$

$$k_1 = 2a NTP (\rho/d_i) (\mu/\rho d_i)^b$$

$$k_2 = x (\lambda/d_i) \text{Pr}^{1/3} (\mu/\rho d_i)^{(y-1)}$$

$$k_3 = \rho d_i / 4 NTP$$

آرایش چیدمان دسته لوله‌ها از مربعی به مثلثی، نیاز را برطرف کرد. از سوی دیگر اگر سطح اضافی مورد نیاز زیاد باشد افزایش پوسته مورد توجه قرار می‌گیرد. افزایش پوسته مستلزم هزینه زیادی برای ساخت، نصب و تغییر لوله‌کشی می‌باشد. البته باید محدودیت جا برای نصب یک مبدل جدید در واحد را نیز در نظر گرفت. یک راهکار ارزان‌تر، استفاده از آشفته‌سازها (اینزرت‌ها) یا وسایل بهبوددهنده انتقال حرارت داخل لوله می‌باشد. در این روش به جای افزایش سطح انتقال حرارت، مقدار ضریب کلی انتقال حرارت افزایش می‌یابد. برای افزایش ضریب انتقال حرارت داخل پوسته (در صورت نیاز) می‌توان از تغییر چیدمان بافل‌ها و یا از لوله‌هایی با سطح خارجی ناصاف استفاده کرد. استفاده از فن‌آوری جدید لوله‌های پیچشی می‌تواند به طور همزمان ضریب انتقال حرارت سمت لوله و پوسته را افزایش دهد [۲].

اگر مقدار بار حرارتی افزایش یافته و اختلاف دمای لگاریتمی جدید ثابت باشند، سطح انتقال حرارت اضافی برای مبدل موجود با لوله‌های صاف به شکل زیر نشان داده می‌شود،

$$Q = U_e (A_{existing} + \Delta A) \Delta T_{LM} \cdot F \quad (5)$$

اگر قرار باشد که از بهبود انتقال حرارت برای تبادل همان مقدار بار حرارتی و بدون داشتن سطح انتقال حرارت اضافی استفاده شود، خواهیم داشت:

$$Q = U_e A_{existing} \Delta T_{LM} \cdot F \quad (6)$$

بنابراین برای حل مشکل با استفاده از روش‌های بهبود و بدون نیاز به نصب سطح انتقال حرارت جدید در یک مبدل، نامساوی زیر باید برقرار باشد:

$$\frac{U_e}{U} \geq \frac{(A_{existing} + \Delta A)}{A_{existing}} \quad (7)$$

ضریب کلی انتقال حرارت توسط رابطه زیر داده می‌شود،

$$\frac{1}{U} = \frac{1}{h_{sd}} + \frac{1}{h_{td}^e} + \frac{1}{d_i k_w} \quad (8)$$

اگر بهبود انتقال حرارت فقط در سمت لوله و توسط قرار دادن آشفته‌سازها داخل لوله اعمال شده باشد، داریم [۳]:

$$\frac{1}{U_e} = \frac{1}{h_{sd}} + \frac{1}{h_{td}^e} + \frac{1}{d_i k_w} \quad (9)$$

حد نهایی U_e برابر با h_s خواهد بود. در نتیجه این معادله به شکل زیر مرتب می‌شود:

$$\Delta A \leq \frac{h_s}{h_t} A_{existing} \quad (17)$$

این عبارت بیانگر محدوده‌ای از افزایش سطح لازم است که می‌تواند فقط با بهبود حرارتی در سمت لوله جبران شود. اگر مقدار سطح اضافی لازم بیش از این مقدار باشد، باید از ترکیب بهبود حرارتی با افزایش پوسته استفاده کرد. در مورد تعویض دسته لوله‌ها با دسته لوله‌های پیچشی، این محدوده وسیع‌تر است. این امر به دلیل ترکیب افزایش ضریب کلی انتقال حرارت با افزایش سطح در استفاده از این فن‌آوری نهفته است. در نتیجه برای یک بار حرارتی مشخص می‌توان نوشت:

$$Q = U_e (A_{existing} + \Delta A) F \Delta T_{LM} = U_e \beta A_{existing} \Delta T_{LM} \quad (18)$$

که β برابر است با ضریب افزایش سطح در استفاده از لوله‌های پیچشی، در نتیجه خواهیم داشت:

$$\frac{\Delta A}{A_{existing}} = \frac{\beta U_e}{F U} - 1 \quad (19)$$

در مبدل حرارتی لوله پیچشی هم در سمت لوله و هم در سمت پوسته بهبود حرارتی داریم. بنابراین می‌توان نوشت:

$$U_e = \frac{1}{h_t^e} + \frac{1}{h_s^e} \quad (20)$$

$$h_t^e = r_t \cdot h_t \quad (21)$$

$$h_s^e = r_s \cdot h_s \quad (22)$$

حد نهایی U_e در این حالت را می‌توان تقریباً برابر با $r_s \cdot h_s$ فرض کرد. بنابراین نامساوی زیر برای محدوده جبران سطح اضافی لازم در استفاده از مبدل لوله پیچشی به دست می‌آید:

$$\Delta A \leq \left(\frac{r_s \beta}{F} \right) \frac{h_s}{h_t} A_{existing} \quad (23)$$

باید توجه داشت که ضریب داخل پرانتز یک عدد بزرگ‌تر از یک است و در نتیجه این محدوده نسبت به حالت استفاده از بهبود حرارتی فقط در سمت لوله، وسیع‌تر است.

گام سوم: هدف گذاری با بهبود حرارتی

در گام قبلی روشی برای تعیین محدوده جبران سطح اضافی پیشنهاد شد، ولی هنوز مقدار حقیقی سطح بهبود حرارتی لازم تعیین نشده است. با صرف نظر کردن از مقاومت دیواره و ضرایب رسوب گرفتگی، مقدار ضریب کلی انتقال حرارت به شکل زیر نوشته می‌شود:

با استفاده از این معادلات همچنین می‌توان تأثیر بهبود انتقال حرارت بر یکپارچه‌سازی حرارتی را نیز بررسی کرد.

رفع گلوگاه در افزایش ظرفیت توسط روش‌های بهبود حرارتی

طراحی اصلاحی برای رفع گلوگاه از چند جهت با اصلاح برای بازیافت انرژی متفاوت است. اولین تفاوت در هدف اصلاح واحد است که در این مورد برطرف کردن موانع برای افزایش ظرفیت واحد عمده است. در این حالت سعی بر آن است که مقدار مصرف انرژی در مقدار اولیه آن (قبل از افزایش ظرفیت) ثابت بماند تا نیازی به نصب تجهیزات جانبی گران‌قیمت مانند کوره جدید نباشد. تفاوت دوم در بحث اقتصادی فرآیند اصلاح است. در مسائل رفع گلوگاه، فقط میزان سرمایه‌گذاری در نظر گرفته می‌شود و زمان بازگشت سرمایه مد نظر قرار نمی‌گیرد. در مراجع، روشی برای هدف گذاری اصلاحی توسط افزایش‌دهنده‌های انتقال حرارت در سمت لوله پیشنهاد شده است [5]. در این مقاله با تصحیح این روش، الگوریتم جدیدی برای دخالت دادن اثر بهبود حرارتی در هر دو سمت لوله و پوسته در اصلاح شبکه مبدل‌های حرارتی تدوین گردیده است. مراحل این الگوریتم شامل گام‌های زیر است:

گام اول: تعیین سمت کنترل‌کننده

ضریب کلی انتقال حرارت تابعی از ضرایب انتقال حرارت در دو سمت لوله و پوسته بوده و مقدار آن از هر یک از این مقادیر کمتر است. چنانچه تفاوت مقادیر ضرایب h_t و h_s زیاد باشد، مقدار ضریب کلی انتقال حرارت به عدد کوچک‌تر، نزدیک‌تر خواهد بود. با توجه به این موضوع، در گام نخست باید سمت کنترل‌کننده انتقال حرارت در هر یک از مبدل‌های موجود در شبکه تعیین شود. به این منظور از نسبت h_t به h_s موسوم به نسبت کنترل^۱ استفاده می‌شود.

$$r_h = \frac{h_s}{h_t} \quad (16)$$

گام دوم: بررسی اثربخشی بهبود حرارتی

معادله ۷ محدوده افزایش ظرفیت مبدل با به کارگیری روش‌های بهبود انتقال حرارت و بدون نیاز به نصب سطح انتقال حرارت جدید را مشخص می‌کند. در صورت استفاده از روش‌های افزایش‌دهنده انتقال حرارت در سمت لوله،

$$Cost (\$) = 43.74 A^{1.27} + 15180 \quad (31)$$

که در آن A مساحت مبدل است.

تابع هزینه برای تعویض دسته لوله‌های معمولی با دسته لوله‌های پیچشی به ازای قطر پوسته، از درون‌یابی هزینه‌های ارائه شده در مرجع [۲]، به صورت زیر تعیین می‌شود:

$$Cost (\$) = 267.64 A_{shell} + 468.47 \quad (32)$$

که در آن A_{shell} مساحت پوسته است.

باید توجه کرد که متغیر این معادله، مساحت پوسته‌ای است که قرار است دسته لوله معمولی موجود در آن با دسته لوله پیچشی تعویض گردد.

گام پنجم: انتخاب با توجه به افت فشار

برای مقایسه روش‌های مختلف بهبود حرارتی از شاخص‌های عملکرد ارائه شده در مراجع [۶ و ۷] استفاده می‌شود. به این منظور می‌توان پس از محاسبه نسبت هدف‌گذاری بهبود حرارتی و تعیین رژیم جریان (مقدار عدد رینولدز) برای هر مبدل، با مراجعه به نمودار رسم شده شاخص‌های عملکرد بر حسب رینولدز، روش انتخابی را مورد بررسی قرار داد [۱].

معمولاً بیش از یک روش در محدوده رینولدز انتخاب شده وجود دارد و برای انتخاب بین آنها باید شاخص افت فشار را در نظر گرفت.

$$PDI = \frac{\Delta P_e}{\Delta P_p} \quad (33)$$

هر چه این مقدار کمتر باشد، روش مورد بررسی مطلوب‌تر خواهد بود. البته باید در نظر داشت که برای انتخاب نهایی لازم است فاکتور هزینه نیز بررسی شود. در شکل ۱ روند ارائه شده برای هدف‌گذاری بهبود حرارتی به صورت یک فلوجارت ترسیم شده است.

بررسی موردی

در این بخش، روش هدف‌گذاری تدوین شده برای افزایش ۲۰٪ ظرفیت در یک شبکه پیش گرمکن نفت خام به کار برده شده است. خصوصیات هر یک از جریان‌ها و اطلاعات مبدل‌های موجود در شبکه در جداول ۱ و ۲ ارائه شده است. شمای کلی شبکه پیش گرمکن حرارتی در نظر گرفته شده در شکل ۲ نشان داده شده است.

$$U_e = \frac{1}{h_t^e} + \frac{1}{h_s^e} \quad (24)$$

با وارد کردن معادلات ضریب کلی انتقال حرارت برای لوله معمولی و لوله پیچشی و مرتب کردن، رابطه زیر به دست می‌آید:

$$\frac{U}{U_e} = \frac{1}{r_t r_s} \cdot \frac{r_t + r_s r_h}{1 + r_h} \quad (25)$$

در مسائل اصلاح شبکه، برای بازیافت حرارتی احتیاج به سطح اضافی داریم. با استفاده از بهبود حرارتی، سطح موجود، قابلیت بازیافت حرارت بیشتری را دارد.

در مورد لوله‌های پیچشی، با تعویض دسته لوله، مساحت کل سطح انتقال حرارت نیز افزایش می‌یابد به طوری که در نهایت خواهیم داشت:

$$\frac{A_{existing}}{(A_{existing} + \Delta A)_p} = \frac{1}{\beta} \cdot \frac{1}{r_t r_s} \cdot \frac{r_t + r_s r_h}{1 + r_h} \quad (26)$$

همچنین می‌توان نوشت:

$$\frac{r_s}{r_t} = \frac{r_h}{r_h} \quad (27)$$

$$r_h = \frac{h_s^e}{h_t^e} \quad (28)$$

اگر نسبت افزایش مساحت با α نشان داده شود، معادلات زیر برای هدف‌گذاری بهبود حرارتی در هر دو سمت لوله و پوسته پیشنهاد می‌گردد:

$$r_t = \frac{F r_h}{\alpha \beta (1 + r_h) r_h - r_h^2} \quad (29)$$

$$r_s = \frac{F (1 + r_h)}{\alpha \beta (1 + r_h)} \quad (30)$$

البته باید در نظر داشت که مقدار r_h در این رابطه به طور تخمینی و به صورت ضربی از مقدار r_h در نظر گرفته شده که این ضریب بستگی به خصوصیات مبدل دارد.

گام چهارم: بررسی اثر کلی

در گام قبلی، مقدار سطح اضافی جبران شده توسط افزایش‌های انتقال حرارت در هر مبدل محاسبه شده و از این طریق میزان کل کاهش سطح اضافی به دست می‌آید. در این مرحله به منظور انجام محاسبات لازم برای هدف‌گذاری سطح به تابع هزینه نیاز است. برای یافتن تابع مناسب از درون‌یابی هزینه چند بررسی موردی که در مراجع [۶ و ۷] به آنها اشاره شده، استفاده می‌شود. با بررسی شش مورد اشاره شده در مراجع، تابع زیر برای هزینه ساخت مبدل لوله پیچشی ارائه می‌گردد:



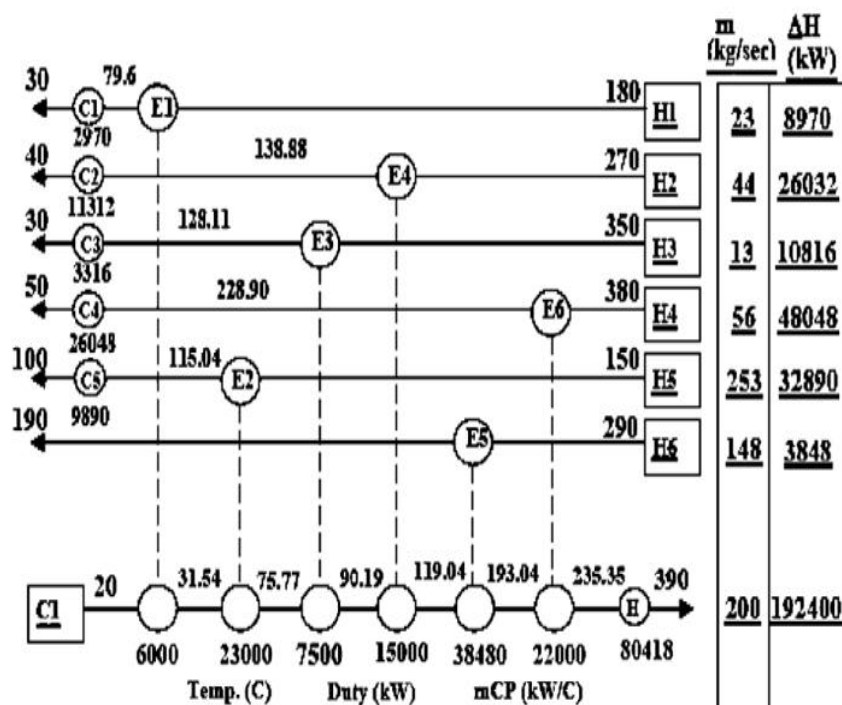
شکل ۱- فلوچارت هدف گذاری اصلاحی با روش‌های بهبود حرارتی

جدول ۱- مشخصات مبدل‌های موجود [۲]

E6	E5	E4	E3	E2	E1	
ATB	BPA	LGO	HGO	Naphtha	Kerosene	سمت پوسته
Crude	Crude	Crude	Crude	Crude	Crude	سمت لوله
۱۳۶۰	۲۷۶۰	۸۰۰	۲۸۰	۱۴۸۰	۲۸۰	مساحت (m ²)
۱-۴	۲-۳	۱-۲	۱-۱	۱-۱	۱-۱	سری- موازی
۱۱۴۳	۱۲۱۹	۱۱۴۳	۹۴۰	۱۵۲۴	۹۴۰	قطر پوسته (mm)
۵۰۹/۱	۶۰۵/۱	۴۱۹/۳	۱۹۷/۳	۱۲۴۶/۴	۲۵۵/۳	فاصله بافل
۱۵۹۰	۱۸۱۰	۱۵۹۰	۱۰۷۵	۲۸۲۷	۱۰۷۵	تعداد لوله‌ها
۲	۲	۲	۲	۲	۲	تعداد گذر لوله
۱۵/۴	۱۵/۴	۱۵/۴	۱۵/۴	۱۵/۴	۱۵/۴	قطر داخلی لوله (mm)
۱۹/۱	۱۹/۱	۱۹/۱	۱۹/۱	۱۹/۱	۱۹/۱	قطر خارجی لوله (mm)
۲۵/۴	۲۵/۴	۲۵/۴	۲۵/۴	۲۵/۴	۲۵/۴	فاصله لوله‌ها (mm)

جدول ۲- خصوصیت جریانها [۲]

جریان	دمای ورودی (°C)	دمای خروجی (°C)	ظرفیت حرارتی × نرخ جریان (W/°C)	نرخ جرمی (kg/s)	دانسیته (kg/m ³)	ظرفیت حرارتی (J/kgC)	ویسکوزیته (cP)	گذردهی حرارتی (W/mC)	رسوب گرفتگی (m ² C/W)	ΔP (kPa)
Kerosene	۱۸۰	۳۰	۵۹/۸	۲۳	۷۰۰	۲۶۰۰	۰/۳	۰/۱۲	۰/۰۰۱۴۴	۴۵/۶
LGO	۲۷۰	۴۰	۱۱۴/۴	۴۴	۷۰۰	۲۶۰۰	۰/۴	۰/۱۲	۰/۰۰۱۴۲	۵۹/۹
HGO	۳۵۰	۳۰	۳۳/۸	۱۳	۷۰۰	۲۶۰۰	۰/۵	۰/۱۲	۰/۰۰۱۴۰	۲۹/۵
ATB	۳۸۰	۵۰	۱۴۵/۶	۵۶	۷۰۰	۲۶۰۰	۰/۵	۰/۱۲	۰/۰۰۱۴۲	۸۶/۰
Naphtha	۱۵۰	۱۰۰	۶۵۷/۸	۲۵۳	۷۰۰	۲۶۰۰	۰/۲	۰/۱۲	۰/۰۰۱۳۷	۶۵/۴
BPA	۲۹۰	۱۹۰	۳۸۴/۸	۱۴۸	۷۰۰	۲۶۰۰	۰/۴	۰/۱۲	۰/۰۰۱۵۷	۷۴/۸
Crude	۲۰	۳۹۰	۵۲۰/۰	۲۰۰	۷۰۰	۲۶۰۰	۱/۰	۰/۱۲	۰/۰۰۱۴۷	۱۷۲/۴



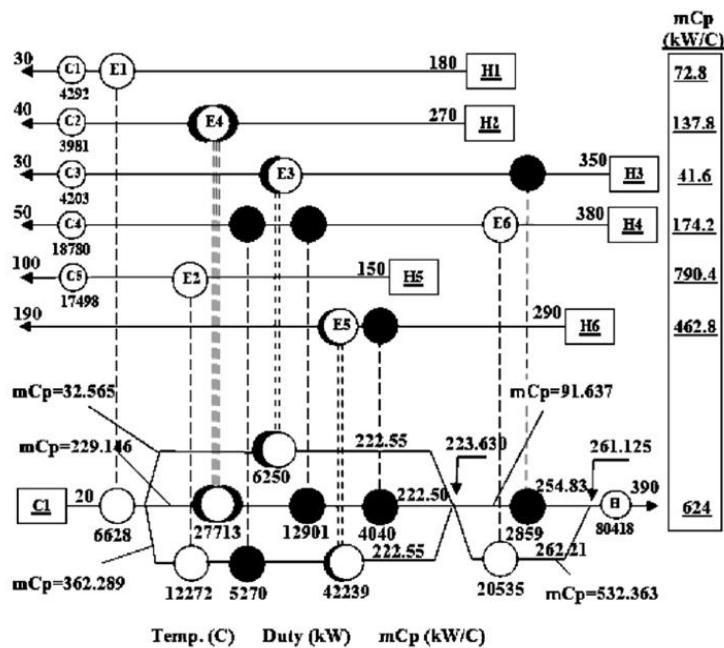
شکل ۲- شبکه پیش گرمکن اولیه (بررسی یک مورد صنعتی)

در جدول های ۴ و ۵، شبکه در حالت اولیه و حالت اصلاح شده مورد مقایسه قرار گرفته و میزان سطح اضافی مورد نیاز و نحوه توزیع آن بین مبدلها آورده شده است. براساس این دادهها می توان هدف گذاری با استفاده از روش های بهبود انتقال حرارت (در این مورد فقط استفاده از مبدل لوله پیچشی) را انجام داد.

این شبکه قبلاً توسط پنجه شاهی و طاهونی به منظور رفع گلوگاه در افزایش ظرفیت ۲۰٪ مورد مطالعه قرار گرفته است [۸]. در این بررسی، هدف گذاری توسط توزیع بهینه افت فشار انجام شده است. نتایج شبیه سازی مبدل های موجود در ظرفیت افزایش یافته به شرح جدول ۳ می باشد. شبکه نهایی پس از طراحی با آنالیز مسأله باقی مانده در شکل ۳ نشان داده شده است.

جدول ۳- نتایج شبیه‌سازی مبدل‌ها در ظرفیت افزوده [۲]

	E ₁	E ₂	E ₃	E ₄	E ₅	E ₆
h _t (W/m ² .C)	۲۲۵۲	۱۰۳۹	۲۲۵۳	۱۶۴۶	۸۵۳	۱۶۴۶
h _s (W/m ² .C)	۱۹۳۲	۲۷۵۷	۱۳۱۸	۱۶۸۶	۱۷۸۹	۱۶۰۳
ΔP _t (kPa)	۴۵/۵۸۹	۱۶/۰۵۱	۴۵/۵۸۹	۴۳/۴۲۰	۱۴/۹۶۴	۷۳/۸۱۶
ΔP _s (kPa)	۶۷/۵۹۱	۹۴/۳۷۲	۴۴/۶۲۴	۸۶/۸۶۸	۱۰۸/۱۷۷	۱۲۳/۰۵۲



شکل ۳- شبکه پیش گرمکن نهایی

جدول ۴- مقایسه شبکه اولیه با شبکه اصلاح یافته

صرفه جویی در انرژی (kJ)	مصرف یوتیلیتی گرم (kJ)	سطح کل مورد نیاز		
		سطح موجود (m ²)	سطح اضافی (m ²)	
۰	۸۰/۴۱۸	۶۹۶۰	۰	شبکه اولیه
۲۳/۲۳۸	۸۰/۴۱۸	۶۹۶۰	۳۸۱۸	شبکه اصلاح شده

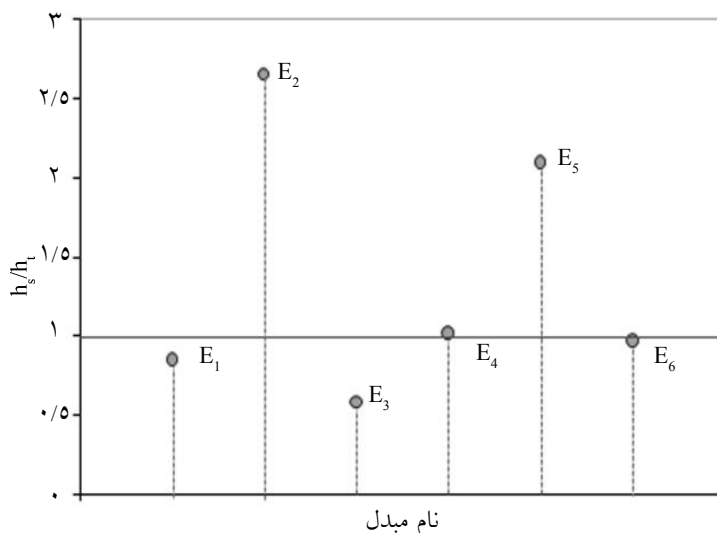
جدول ۵- توزیع سطح اضافی لازم بین مبدل‌ها

نام مبدل	سطح موجود (m ²)	سطح اضافی (m ²)
E ₁	۲۸۰	۰
E ₂	۱۴۸۰	۰
E ₃	۲۸۰	۳۴۵
E ₄	۸۰۰	۱۴۵
E ₅	۲۷۶۰	۱۳۲۳
E ₆	۱۳۶۰	۲۰۰۵

بررسی‌ها نشان می‌دهد که تمام مبدل‌های موجود در جدول ۶ در محدوده جبران سطح اضافی با لوله‌های پیچشی صدق می‌کنند و احتیاجی به نصب پوسته جدید نیست. این در حالی است که در صورت استفاده از مبدل‌هایی با لوله‌های صاف و معمولی حداقل به چهار پوسته اضافی احتیاج خواهیم داشت.

بدین ترتیب بدون فرا رفتن از ماکزیمم افت فشار مجاز به ازای هر جریان به جای هزینه ۹۶۹،۳۹۲ دلار گزارش شده توسط مرجع [۸] برای سرمایه‌گذاری سطح، فقط به ۶۶۱،۸۸۳ دلار برای تعویض دسته لوله‌های معمولی با دسته لوله‌های پیچشی نیاز است. بنابراین کاهش ۳۱٪ در هزینه سرمایه‌گذاری مشاهده می‌شود.

هدف این بررسی، نشان دادن مزایای استفاده از بهبود حرارتی در دو سمت لوله و پوسته به طور همزمان توسط تعویض دسته لوله‌های موجود با دسته لوله‌های پیچشی در کاهش هزینه سرمایه‌گذاری مورد نیاز در افزایش ظرفیت واحد می‌باشد. برای اعمال الگوریتم ارائه شده در بخش قبل، ابتدا باید مقدار نسبت کنترل برای مبدل‌های شبکه پیش‌گرمکن مورد بررسی پس از افزایش ظرفیت ۲۰٪ تعیین گردد. این مقادیر در شکل ۴ نشان داده شده است. مشاهده می‌شود که در دو مبدل E_2 و E_5 سمت پوسته کنترل کننده بوده و ضریب انتقال حرارت در دو سمت لوله و پوسته در مبدل‌های E_4 و E_6 تقریباً با هم مساوی است. نتیجه این محاسبات در جدول ۶ آورده شده است.



شکل ۴- نسبت کنترل برای مبدل‌های شبکه پیش‌گرمکن در ظرفیت افزوده

جدول ۶- هدف‌گذاری با استفاده از مبدل لوله پیچشی

نام مبدل	r_h	r_l	r_s	هدف‌گذاری h_l^e	هدف‌گذاری h_s^e	سطح اضافی مورد نیاز	هزینه اصلاح
E_3	۰/۵۹	۲/۲۶	۱/۵۴	۵۰۸۵	۲۰۲۹	۰/۰ ۳۴۵	۳۲/۴۲۳ \$
E_4	۱/۰۲	۰/۶۹	۰/۸۱	۱۱۲۷	۱۳۷۳	۰/۰ ۱۴۵	۵۲/۸۲۲ \$
E_5	۲/۱	۱/۰۷	۱/۰۲	۹۰۷	۱۸۲۴	۰/۰ ۱۳۲۳	۳۲۳/۱۹۸ \$
E_6	۰/۹۷	۵/۴۲	۱/۷۱	۸۹۲۲	۲۷۳۵	۰/۰ ۲۰۰۵	۲۵۳/۴۳۹ \$

برای لحاظ نمودن اثر بهبود حرارتی در هر دو سمت لوله و پوسته، امکان استفاده از فن‌آوری جدید مبدل حرارتی لوله پیچشی در یکپارچه‌سازی حرارتی مورد مطالعه قرار گرفت. امکان تعویض آسان دسته لوله‌های معمولی با دسته لوله‌های پیچشی بدون تغییر لوله‌کشی، افزایش سطح انتقال

نتیجه‌گیری

در این بررسی با ارزیابی تأثیر افزایش ظرفیت بر کارکرد مبدل‌های حرارتی، محدوده‌ای برای جبران سطح اضافی لازم در افزایش ظرفیت با استفاده از روش‌های بهبود حرارتی ارائه گردید. سپس با تدوین الگوریتم جدیدی

ضریب افت فشار لوله: f_l
 فلاکس جریان: G (kg/m².s)
 ضریب انتقال حرارت پوسته: h_s (J/m².C)
 ضریب انتقال حرارت لوله: h_l (J/m².C)
 فاکتور نشان‌دهنده ضریب انتقال حرارت: z
 ضریب تصحیح کنارگذر دسته لوله: J_b
 ضریب تصحیح پنجره بافل: J_c
 ضریب تصحیح نشتی بافل: J_1
 ضریب تصحیح گرادیان معکوس دما: J_T
 ضریب تصحیح فاصله نامساوی بافل‌ها: J_s
 ضریب گذردهی حرارتی: k
 طول لوله: L (m)
 فاصله بافل‌ها: L_{bc} (m)
 فاصله دو لوله: L_p (m)
 نرخ جرمی جریان: M (kg/s)
 تعداد بافل‌ها: N_b
 تعداد پوسته‌های سری: N_s
 تعداد کل پوسته‌ها: N_{shells}
 تعداد گذر سمت پوسته: N_{SP}
 تعداد لوله‌ها: N_l
 تعداد گذر سمت لوله: N_{TP}
 عدد ناسلت: Nu
 تعداد واحدها: N_{units}
 کارایی حرارتی مبدل: P
 عدد پرنتل: Pr
 مقدار حرارت تبادل یافته: Q (J)
 نسبت ظرفیت حرارتی جریان‌ها: R
 مقاومت رسوب گرفتگی پوسته: R_{ds} (kg.m².C/J)
 مقاومت رسوب گرفتگی لوله: R_{dt} (kg.m².C/J)
 عدد رینولدز: Re
 نسبت کنترل: r_h
 نسبت کنترل در حالت بهبود یافته: r'_h
 نسبت بهبود حرارت سمت پوسته: r_s
 نسبت بهبود حرارت سمت لوله: r_l
 طول چرخش: s (m)
 عدد استانتون: S_t

حرارت و بهبود ضریب کلی انتقال حرارت، استفاده از این فن‌آوری در اصلاح شبکه مبدل‌های حرارتی را بسیار مطلوب می‌نماید. استفاده از این فن‌آوری در رفع گلوگاه افزایش ظرفیت، موجب کاهش و یا حذف نیاز به نصب پوسته‌های اضافی می‌شود.
 به کارگیری دسته لوله‌های پیچشی در افزایش ۲۰٪ ظرفیت یک شبکه پیش‌گرمکن نفت خام، کاهش ۳۱٪ هزینه سرمایه‌گذاری را در مقایسه با بهترین حالت استفاده از دسته لوله‌های معمولی برای رفع گلوگاه به دنبال دارد.
 این نوع مبدل‌ها برای مواقعی که مقاومت انتقال حرارت در هر دو سمت زیاد باشد، بسیار مناسب است. برای وقتی که مقاومت سمت پوسته کنترل‌کننده است، استفاده از این نوع لوله‌ها قویا توصیه می‌شود. ولی وقتی که سمت لوله کنترل‌کننده است، استفاده از وسایل بهبوددهنده انتقال حرارت (tube inserts) روش کم هزینه‌تری نسبت به کارگیری مبدل‌های با لوله پیچشی است.

فهرست علائم

حروف انگلیسی:

ثابت معادله ضریب افت فشار: a
 سطح انتقال حرارت موجود: $A_{existing}$ (m²)
 سطح مقطع جریان متقاطع: A_f (m²)
 ثابت معادله ضریب افت فشار: b
 ظرفیت حرارتی: C_p (J/kg.C)
 قطر لوله: d (m)
 قطر معادل لوله: De (m)
 قطر معادل داخلی لوله پیچشی: $d_{e,in}$ (m)
 قطر معادل خارجی لوله پیچشی: $d_{e,out}$ (m)
 قطر داخلی لوله: d_i (m)
 قطر داخلی بزرگ لوله پیچشی: d_{im} (m)
 قطر خارجی لوله: d_o (m)
 قطر خارجی بزرگ لوله پیچشی: d_{out} (m)
 قطر پوسته: D_s (m)
 ضریب تصحیح اختلاف دمای لگاریتمی: F (-)
 عدد فرود: F_{mm}
 ضریب افت فشار پوسته: f_s

افت فشار جریان متقاطع: ΔP_c (Pa)

افت فشار در دو انتها: ΔP_a (Pa)

افت فشار در پنجره بافل: ΔP_w (Pa)

اختلاف دمای لگاریتمی: ΔT_{LM} (C)

نسبت افزایش سطح: α

ضریب افزایش سطح: β

ضخامت لوله: δ (m)

ویسکوزیته: μ (N/m.s)

ویسکوزیته لایه مرزی: μ_w (N/m.s)

دانسیتته: ρ (kg/m³)

فاکتور وزنی هزینه: φ

دمای لایه فیلمی: T_f (°C)

دمای دیواره: T_w (°C)

ضریب انتقال حرارت کلی: U (J/kg.m². C)

سرعت جریان سمت پوسته: u_s (m/s)

سرعت جریان سمت لوله: u_l (m/s)

ثابت معادله ضریب انتقال حرارت: x

ثابت معادله ضریب انتقال حرارت: y

سطح انتقال حرارت: A (m²)

حروف لاتین

سطح اضافی مورد نیاز: ΔA (m²)

افت فشار: ΔP (Pa)

مراجع

- [۱] جعفری نصر م.ر.، همت آ. و سالم ا.، بخش اول- الگوریتم طراحی سریع و بررسی شاخص‌های کارکرد برای به کارگیری فناوری جدید مبدل‌های لوله پیچشی، ارائه برای مجله پژوهش نفت، شماره ۶۷، صفحات ۹۸-۸۳، سال بیست و یکم، زمستان ۸۹.
- [۲] همت آ.، بررسی اثر به کارگیری مبدل‌های پوسته-لوله‌ای با لوله‌های پیچشی در شبکه مبدل‌های حرارتی، پایان نامه کارشناسی ارشد، دانشگاه صنعتی سهند تبریز، تابستان ۸۹.
- [3] Smith R., *Chemical Process design and Integration*, Chichester, England, John Wiley and Sons Ltd, 2007.
- [4] Gundersen T. and Naess L., "The Synthesis of Cost Optimal Heat Exchanger Network Synthesis", An Industrial Review of the State of the Art, Computers & Chemical Engineering, vol. 12, No. 6, pp. 503-530, 1998.
- [5] Zhu X.X., Zanfir M. and Klemes J., "Heat Transfer Enhancement for Heat Exchanger Network Retrofit", Heat Transfer Engineering, Vol. 21, No. 2., pp. 7-18, 2000.
- [6] Eastwood A. and Schilling R., *Target for Cost-effective Heat Recovery Enhancements*, Brown Fintube, CE Expo, Houston, Texas, June. 1991.
- [7] Morgan R.D. , *Twisted Tube Heat Exchanger Technology*, Brown Fintube Company, 2010.
- [8] Panjeshahi M.H., Tahouni N., "Pressure Drop Optimization in Debottlenecking of Heat Exchanger Networks", Energy, Vol. 33, pp. 942-951., 2008.