

# بهینه‌سازی ساختار کولرهای هوایی به منظور افزایش راندمان

پژوهش‌نفت

سال بیست و سوم

شماره ۷۴

صفحه، ۱۴۳-۱۳۳ ۱۳۹۲

تاریخ دریافت مقاله: ۹۰/۱۰/۱۰

تاریخ پذیرش مقاله: ۹۱/۳/۱۶

فاطمه گودرزوند چگینی\*، مهدی گوگل، رامین کرمی و حمیدرضا جاودان  
پژوهشگاه صنعت نفت، پژوهشکده توسعه و بهینه‌سازی فناوری‌های انرژی

goodarzvandf@ripi.ir

## مقدمه

مبدل‌های هوایی به مبدل‌های حرارتی گفته می‌شود که یکی از دو سیال آن هوا می‌باشد. به‌طور کلی می‌توان این نوع مبدل‌ها را به دو گروه اصلی تقسیم نمود. گروه اول مبدل‌هایی هستند که سیال فرآیندی در آنها یک مایع یا یک بخار در حال تغییر فاز است و عمدتاً دارای ساختار لوله پره‌دار می‌باشند. در این مبدل‌ها هوا در سمت بیرون لوله‌ها و سیال دوم درون لوله‌ها جریان دارد. گروه دوم مبدل‌هایی را شامل می‌شود که سیال فرآیندی آنها هوا یا گاز دیگری است که عمدتاً دارای ساختار صفحه پره‌دار می‌باشند. مبدل‌های هوایی دارای لوله پره‌دار در صنعت کاربرد بیشتری دارند که از مهم‌ترین آنها می‌توان به کولرهای هوایی، تبخیرکننده‌ها و چگالنده‌ها اشاره نمود. در این میان کولرهای هوایی به عنوان یکی از پرکاربردترین انواع مبدل‌های هوایی مطرح است که در واحدهای مختلف صنایع نفت، گاز و پتروشیمی به کار می‌روند [۱ و ۲]. در کولرهای هوایی معمولاً بخارات گرم درون مجموعه‌ای از لوله‌ها که به صورت افقی کنار هم قرار گرفته‌اند، جریان دارد. جداره خارجی لوله‌ها به پره مجهز است تا سطح انتقال حرارت بین بخارات و جریان هوای خنک افزایش یابد. مطابق شکل ۱، جریان هوای مورد نیاز به وسیله یک سری فن تأمین می‌شود.

## چکیده

هدف از انجام این پژوهش، تعیین نقطه بهینه عملکرد کولرهای هوایی از دو دیدگاه اقتصاد و عملیات می‌باشد. امروزه به منظور افزایش راندمان کولرهای هوایی روش‌های متداولی نظیر کنارگذر کردن بخشی از جریان هوای سرد، قرار دادن لوور بر سر راه جریان هوا و محدود کردن دبی آن، کنترل دور موتور و استفاده از فن‌های با گام متغیر مطرح می‌باشد. به‌طور کلی یک راهکار بهینه از دیدگاه مهندسی، پس از بررسی اثر متقابل بین هزینه‌های سرمایه‌گذاری و بهره‌برداری ارائه می‌شود. بنابراین، مطرح نمودن روش‌های متداول می‌تواند تأثیر نامطلوبی بر روی هزینه‌های عملیاتی یا سرمایه‌گذاری داشته باشد. در این مقاله با استفاده از اصل بررسی اثر متقابل و در نظر گرفتن تجربیات با ارزش بهره‌برداری، ساختاری بهینه بر روی یک مورد صنعتی، به منظور هدایت مهندسان ارائه شده است. اجرای عملیاتی این ساختار در شرکت پالایش نفت تهران، بهبود راندمان کولر هوایی 2E-102 و کاهش ۲۹٪ توان مصرفی فن‌های هوایی را در پی داشته است.

واژه‌های کلیدی: کولر هوایی، کاهش توان مصرفی، بهینه‌سازی، اقتصاد، عملیات



شکل ۱- نمایی از فن‌های موجود در یک کولر هوایی

که در آنها هوای محیط بر روی سطح خارجی لوله‌ها به عنوان یک واسطه خنک‌کننده عمل می‌کند تا سیالی که درون لوله‌ها قرار دارد خنک یا کندانس شود. از مهم‌ترین مزایای استفاده از کولرهای هوایی می‌توان به مواردی همچون در دسترس بودن سیال خنک‌کننده هوا در مقادیر نامحدود، عدم وجود اثرات منفی زیست محیطی نظیر گرم کردن رودخانه و آب دریاها، انتخاب جنس مبدل تنها بر اساس نوع سیال فرآیندی به دلیل غیر خورنده بودن هوا، کم بودن مشکلات و آسان بودن طراحی مکانیکی آنها به‌ویژه پارامتر فشار درون مبدل، تأمین بخشی از ظرفیت سرمایشی مورد نیاز حتی در صورت رخداد خرابی در سیستم فن‌ها (به دلیل وجود جریان طبیعی هوا) بر خلاف مبدل‌های آبی، وجود آلودگی بسیار کمتر سیال فرآیندی نسبت به سایر سیستم‌ها به‌ویژه مبدل‌های آبی، ناچیز بودن تولید رسوب در سمت هوا، عدم لزوم تمیزکاری سیستم در اکثر مواقع و همچنین کمتر بودن هزینه نگهداری کولرهای هوایی نسبت به مبدل‌های آبی اشاره نمود. اما کولرهای هوایی در مقایسه با مبدل‌های آبی معایبی نیز دارند که مهم‌ترین آنها عبارتند از: محدودیت در انتخاب محل مناسب در کارخانه جهت نصب کولرهای هوایی به منظور جلوگیری از گردش مجدد هوا، اشغال فضای بیشتر نسبت به مبدل‌های آبی، نوسانات سریع و زیاد دمای هوا به دلیل شرایط مختلف آب و هوایی به‌خصوص در زمستان و تابستان و تأثیرات منفی آن بر کنترل و عملکرد فرآیند و همچنین داشتن محدودیت در کاهش دمای سیال فرآیندی

توان مصرفی این فن‌ها برای ایجاد جریان هوای موردنظر بالا می‌باشد. از آنجا که به مرور زمان و با استهلاك سیستم، مصرف توان به منظور کنترل دما و سایر شرایط فرآیندی افزایش می‌یابد، همواره راهکارهای افزایش راندمان کولرهای هوایی یا کاهش توان مورد نیاز فن‌ها مورد توجه می‌باشد. تا کنون روش‌های متعددی ارائه شده که اکثر آنها تنها کنترل شرایط موجود دستگاه، مخصوصاً از نقطه نظر دمای خروجی سیال فرآیندی را بر عهده دارند و تأثیری بر روی کاهش توان مصرفی فن‌ها ندارند. در این پژوهش، با تغییر پارامترهای مهم طراحی مؤثر بر شرایط عملیاتی و اقتصادی شامل تعداد لوله‌ها، طول لوله، تعداد پره‌ها در واحد طول، انواع پره‌ها و تعداد ردیف‌های لوله، نحوه تأثیر این تغییرات بر میزان توان مصرفی فن‌های هوایی و هزینه سرمایه‌گذاری مورد بررسی و تحلیل قرار گرفت، تا بدین ترتیب نقطه بهینه عملیاتی در کولرهای هوایی مشخص شود. نهایتاً با انجام این بررسی بر روی کولر هوایی 2E-102 پالایشگاه تهران، جای‌گزینی و به‌کارگیری پره‌هایی با راندمان بالاتر در کنار افزایش تعداد ردیف‌های لوله‌ها، به عنوان راهکاری مؤثر در جهت افزایش راندمان کولرهای هوایی در حال کار پیشنهاد گردید که علاوه بر کنترل دمای فرآیند، توان مصرفی فن‌ها را نیز به میزان چشمگیری کاهش می‌دهد.

### کولرهای هوایی

کولرهای هوایی مبدل‌های انتقال حرارت لوله‌ای هستند

در حدود ۳ تا ۶ درجه کمتر از مبدل‌های آبی [۳].

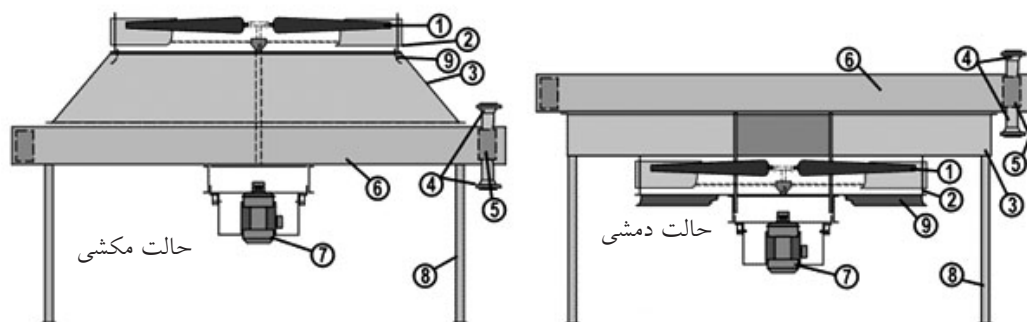
### ساختار مبدل

مطابق شکل ۲ کولر هوایی از سه قسمت اصلی دسته لوله، سازه و تجهیزات محرک مکانیکی تشکیل می‌شود. دسته لوله خود شامل لوله‌ها، توزیع‌کننده‌ها و قاب دسته لوله می‌باشد و تجهیزات محرک مکانیکی نیز از فن‌ها، انتقال دهنده‌های قدرت، محفظه تهویه<sup>۳</sup> و محرک‌ها تشکیل شده است. مجموعه یک یا چند دسته لوله که به همراه سازه و سایر تجهیزات اضافی با دو یا چند فن کار می‌کند، دهنه<sup>۴</sup> نامیده می‌شود. هر دسته لوله از این مبدل‌ها از نمای بالا به صورت یک مستطیل است که ضلع بزرگ‌تر آن مربوط به طول لوله‌ها و ضلع کوچک‌تر مربوط به پهنای توزیع‌کننده است. همچنین از نمای جانبی نیز یک مستطیل است که ضلع کوچک‌تر عمق توزیع‌کننده است که با تعداد ردیف‌های لوله در جهت جریان هوا متناسب است. به دلیل کمتر بودن ضریب انتقال حرارت سمت هوا در مقایسه با سیال درون لوله، به منظور کاهش مقاومت حرارتی سمت هوا از لوله‌های پرهدار استفاده می‌شود. همانند سایر مبدل‌های هوایی، آلومینیوم به دلیل ضریب هدایت حرارتی بالاتر، وزن کمتر و قابلیت انعطاف بیشتر، جهت ساخت پره در کولرهای هوایی کاربرد دارد [۴].

جریان هوا از روی دسته لوله‌ها می‌تواند به صورت مکشی<sup>۵</sup>

یا دمشی<sup>۶</sup> به حرکت درآید، همان‌گونه که در شکل ۲ ملاحظه می‌شود، در جریان هوای دمشی یا اجباری، هوا از درون فن به سمت دسته لوله دمیده می‌شود. اما در واحدهای با جریان مکشی یا القایی، ابتدا هوا از درون دسته لوله‌ها مکیده و سپس وارد فن می‌شود. به‌طور کلی نوع مکشی به دلیل ایجاد توزیع یکنواخت جریان هوا در شرایط مساوی نسبت به نوع دمشی، بازدهی بیشتری دارد. اما در نوع مکشی، اگر موتور گرداننده به همراه فن در بالای لوله‌ها قرار گیرد، به علت مواجه بودن با هوای گرم آسیب پذیرتر خواهد بود. لذا برای حل این مشکل می‌توان موتور را در پایین لوله‌ها قرار داد و به وسیله یک شفت نیروی محرکه را به فن در بالای لوله‌ها منتقل کرد.

درخصوص دمای کارکرد تجهیزات، در نوع دمشی کلیه تجهیزات از قبیل فن‌ها، سیستم انتقال قدرت و موتور در دمای کمتری نسبت به نوع مکشی کار می‌کند. اما مسأله برگشت مجدد هوای خروجی در مورد سیستم مکشی کمتر اتفاق می‌افتد. زیرا هوای خروجی با سرعت بالا در راستای عمودی خارج شده و در نتیجه درختان و ساختمان‌های اطراف تأثیر کمتری در عملکرد آنها دارند. بنابراین نوع جریان دمشی با هوای سردتری در تماس بوده و کاربرد آن به حجم کمتر و مصرف توان کمتری منجر می‌شود. در حالی که نوع مکشی، جریان هوای یکنواخت‌تری را فراهم می‌آورد [۱ و ۵].



۱- فن ۲- حلقه فن ۳- محفظه تهویه ۴- نازل ۵- توزیع کننده ۶- دسته لوله ۷- موتور محرکه ۸- تکیه‌گاه ۹- درآی ورودی  
 شکل ۲- نمایش اجزای اصلی تشکیل دهنده کولرهای هوایی در دو حالت دمشی و مکشی

- 1.Bundle
- 2.Plenum
- 3.Bay
- 4.Induced
- 5.Forced

## افت فشار و توان مصرفی فن‌ها

در شرایط تابستان به دست آورد:

$$W_s = 9.8 (\Delta P) V_{oa} (10^{-3}) \quad (5)$$

که در این رابطه  $V_{oa}$  دبی حجمی واقعی هوای درون فن می‌باشد. با استفاده از رابطه بالا و بازدهی فن ( $\eta$ )، توان لازم برای موتور فن در شرایط تابستان مطابق رابطه زیر محاسبه می‌شود:

$$W_{ms} = W_s / \eta \quad (6)$$

و توان لازم برای موتور فن در شرایط زمستان نیز برابر رابطه ذیل می‌باشد:

$$W_{mw} = W_s T_{sw} \quad (7)$$

در این رابطه  $T_{sw}$ ، برای جریان دمشی عبارتست از نسبت دمای هوای خارج در تابستان به همان دما در زمستان بر حسب کلونین و برای جریان مکشی نیز به صورت نسبت دمای خروجی از دسته لوله در تابستان به همان دما در زمستان تعریف می‌شود [۱۰].

## شرح مسأله

کولر هوایی 2E-102 در بالای برج اتمسفریک واحد CDU واقع شده است. هدف از قرار دادن این کولر، کاهش دمای جریان بالاسری برج اتمسفریک<sup>۱</sup> از ۱۲۳ °C به ۶۰ °C می‌باشد. علاوه بر این، کولر فوق به نوعی نقش کندانسور را نیز برای برج تقطیر اتمسفریک واحد ایفا می‌کند. به منظور بررسی و تحلیل عملکرد کولرهای هوایی لازم است در ابتدا یک مدل شبیه‌سازی شده واقعی که تا حد امکان به شرایط عملیاتی موجود نزدیک باشد، تهیه شود. این مهم با استفاده از یکی از زیر برنامه‌های نرم‌افزار شبیه‌ساز Aspen HTFS+ تحت عنوان Aspen-Acol+ انجام گرفته است. این زیر برنامه جهت شبیه‌سازی فن‌های هوایی به کار گرفته می‌شود.

## گردآوری اطلاعات اولیه مورد نیاز

اولین مرحله از کار، جمع‌آوری کلیه اطلاعات اولیه مورد نیاز جهت شبیه‌سازی از قبیل اطلاعات مربوط به مشخصات هندسی و همچنین اطلاعات فرآیندی مربوط

به‌طور کلی افت فشار سمت هوا را می‌توان به دو قسمت تقسیم نمود: افت فشار از روی دسته لوله ( $\Delta P_b$ ) و افت فشارهای محفظه تهویه و فن ( $\Delta P_p$ ). افت فشار از روی دسته لوله‌ها ( $\Delta P_b$ ) به دبی هوا، سرعت هوا و خصوصیات دسته لوله بستگی دارد. Zukauskas رابطه افت فشار عمود بر مجموعه لوله‌های ساده را به صورت زیر بیان نموده است [۶]:

$$\Delta P_b = N_f X f (\rho V_{max}^2 / 2) \quad (1)$$

در این رابطه  $f$  ضریب اصطکاک،  $X$  ضریب تصحیح که با توجه به نوع آرایش لوله‌ها از جداول مربوطه استخراج می‌شود [۶]،  $\rho$  چگالی هوا،  $V_{max}$  حداکثر سرعت در حداقل سطح مقطع و  $N_f$  تعداد ردیف‌های لوله می‌باشند. اما درخصوص انواع لوله‌های پره‌دار به کار گرفته شده در کولرهای هوایی، با توجه به گستردگی هندسه و نوع پره‌ها و همچنین آرایش لوله‌ها، برای هریک معادلات تجربی خاصی وجود دارد که جهت تعیین مقدار افت فشار لوله‌های پره‌دار استفاده می‌شود [۷-۹].

افت فشار محفظه تهویه و فن ( $\Delta P_p$ ) با سرعت خطی هوا ( $V_f$ )، به صورت زیر رابطه دارد:

$$\Delta P_p = k \rho_a V_f^2 \quad (2)$$

در رابطه فوق  $\rho_a$  چگالی هوا بر اساس دما و فشار محل قرارگیری کولر هوایی و  $k$  ضریبی است که برای جریان اجباری برابر ۰/۰۶ و برای جریان القایی برابر ۰/۰۷۵ انتخاب می‌شود. مقدار  $V_f$  نیز از رابطه زیر به دست می‌آید که در آن  $m_{oa}$  دبی جرمی جریان هوا و  $D_f$  قطر فن می‌باشد:

$$V_f = 4m_{oa} / (\pi D_f^2 \rho_a) \quad (3)$$

از طرفی توان مورد نیاز فن‌ها با افت فشار درون مبدل به اضافه افت فشارهای همراه با توزیع کننده‌ها، نازل‌های ورودی و خروجی و کانال‌کشی‌ها متناسب است. بدین ترتیب فن به کار رفته باید مجموع افت فشارهای ( $\Delta P_b$ ) و ( $\Delta P_p$ ) را جبران نماید، زیرا افت فشار کلی کولر هوایی عبارتست از:

$$\Delta P = \Delta P_b + \Delta P_p \quad (4)$$

اکنون می‌توان مقدار توان جذب شده در شفت فن ( $W_s$ ) را

1. Atmospheric Column Over Head

جمع‌آوری شده‌است. جدول ۲ اطلاعات فرآیندی مربوط به جریان‌های ورودی به کولر هوایی 2E-102 را نشان می‌دهد.

### انجام شبیه‌سازی اولیه در محیط HYSYS جهت پردازش اطلاعات اولیه و دستیابی به خواص فیزیکی مورد نیاز جریان‌ها

خواص فیزیکی مربوط به جریان ورودی به کولر هوایی (در هر دو فاز مایع و گاز) جهت تهیه یک مدل شبیه‌سازی واقعی منطبق بر شرایط عملیاتی مورد نیاز می‌باشد، لذا با استفاده از کلیه اطلاعات اولیه از جمله ترکیب اجزاء جریان‌های ورودی، دماها، افت فشار و دبی جریان‌ها و ... به انضمام کلیه اطلاعات مکانیکی، عملیات شبیه‌سازی در محیط HYSYS انجام شد. لازم به ذکر است که معادله حالت به کار رفته در این قسمت Chao - Seader بوده است. این خواص فیزیکی شامل ضرایب گرمایی ویژه، ضرایب گرمایی هدایت حرارتی، دانسیته و ویسکوزیته می‌باشد که در جدول ۳ به‌طور خلاصه ارائه شده است.

به جریان‌های ورودی به کولر هوایی است. مهم‌ترین اطلاعات هندسی مربوط به یک کولر هوایی عبارتست از: تعداد دهنه، تعداد دسته لوله، تعداد فن، اطلاعات مربوط به قطر و نحوه عملکرد فن‌ها، تعداد نازل‌ها و قطر هر یک، اطلاعات مربوط به پره‌ها، تعداد لوله‌ها، پاس‌ها، و همچنین ردیف لوله‌ها، طول لوله‌ها و قطر داخلی و خارجی آنها و برخی اطلاعات دیگر که به‌منظور انجام یک شبیه‌سازی دقیق مورد نیاز می‌باشد. اطلاعات مربوط به مشخصات هندسی کولر هوایی 2E-102 در جدول ۱ خلاصه شده‌است. اطلاعات فرآیندی مورد نیاز جهت انجام شبیه‌سازی شامل مقادیر دبی، دما و فشار ورودی و خروجی، نوع ترکیبات و اجزاء تشکیل دهنده، افت فشار و مقاومت رسوب<sup>۱</sup> مربوط به جریان فرآیندی به‌همراه دبی، دما، فشار، میزان رطوبت نسبی و افت فشار جریان هوا می‌باشد. از آنجا که لازمه دستیابی به یک مدل شبیه‌سازی دقیق، داشتن اطلاعات عملیاتی به روز می‌باشد، لذا کلیه اطلاعات به‌طور مستقیم از داده‌های واقعی که روزانه توسط اپراتورهای عملیات ثبت می‌شود،

جدول ۱- اطلاعات مربوط به مشخصات هندسی کولر هوایی 2E-102

مشخصات کلی		مشخصات پره‌ها	
تعداد دهنه‌ها در هر واحد	۱	نوع پره‌ها	G-finned
تعداد واحدها	۸	تعداد پره‌ها در واحد طول (m)	۳۳۵
تعداد دسته لوله‌ها در هر دهنه	۱	قطر پره‌ها (mm)	۵۷/۱۵
تعداد فن‌ها در هر دهنه	۲	ضخامت پره‌ها (mm)	۰/۴
نوع ساختار فن‌ها	دمشی	مشخصات دسته لوله	
قطر فن‌ها (m)	۲/۷۴	تعداد	۱
ارتفاع فن‌ها (m)	۱۰۲۷	تعداد کل ردیف‌های لوله	۵
مشخصات توزیع‌کننده‌ها		تعداد لوله‌ها	۲۴۵
تعداد نازل‌های ورودی	۲	مشخصات لوله‌ها	
قطر نازل‌های ورودی (cm)	۲۵/۴	طول لوله‌ها (m)	۹/۱۴۴
تعداد نازل‌های خروجی	۲	گام عرضی (mm)	۶۰/۳۲۵
قطر نازل‌های خروجی (cm)	۱۵/۲۴	تعداد پاس‌ها	۲
نوع توزیع‌کننده‌ها	PLUG	قطر داخلی لوله‌ها (mm)	۱۹/۲
ساختار U-bend	ندارد	قطر خارجی لوله‌ها (mm)	۲۵/۴

جدول ۲- اطلاعات فرآیندی مربوط به جریان‌های ورودی به کولر هوایی 2E-102

مشخصات جریان هوا		مشخصات جریان فرآیندی		نام جریان‌ها
Humid Air		Atmospheric Column O.H.		دبی
		۱۴۱۲۲ kg/hr		رطوبت نسبی
%۵۰				دمای ورودی / خروجی
	۴۳ °C	۶۰ °C	۱۲۳ °C	فشار مطلق ورودی
۰/۸۳ bar		۲/۲۲ bar	۲/۶۴ bar	افت فشار تخمینی
		۰/۲۵ bar		مقاومت رسوب
		۰/۰۰۰۲۵۸۱۳ m <sup>2</sup> °C/W		
ترکیبات تشکیل دهنده (Liq.Rate) m <sup>3</sup> /hr				
	۰/۷۱۳۱	Ethane		
	۰/۷۸۴۲۵	Propane		
	۰/۶۲۹۴۷۵	IButane		
	۰/۹۰۰۱	Butane		
	۰/۳۳۷۸۶۳	IPentane		
	۰/۱۳۰۸	Pentane		
	۴/۵۵۸۰۳۸	97 NBP		
	۲/۳۸۹۶۷۵	137 NBP		
	۱/۸۱۶۶۱۳	162 NBP		
	۱/۶۹۳۵۲۵	187 NBP		
	۲/۱۶۸۵۸۸	213 NBP		
	۳/۱۲۲۶۶۳	237 NBP		
	۲/۱۷۱۲۶۳	261 NBP		
	۱/۷۴۵۹۱۳	287 NBP		
	۱/۸۷۴۲۳۸	313 NBP		
	۱/۱۳۴۳۷۵	337 NBP		
	۰/۱۸۵۲۸۸	362 NBP		
	۰/۰۱۳۷	388 NBP		
	۰/۰۰۰۷۵۲	412 NBP		
	۰/۰۰۰۰۲۶	437 NBP		
	۰/۰۰۰۰۰۶۶	462 NBP		
	۰/۰۰۰۰۰۰۱۷	487 NBP		
	۰/۰۰۰۰۰۰۳۳	512 NBP		

جدول ۳- اطلاعات فرآیندی مربوط به جریان ورودی به کولر هوایی 2E-102

ورودی	خروجی	واحد	دما
۱۲۳	۶۰	°C	
۲/۴۲۷	۲/۲۷۷	kJ/(kg×K)	گرمای ویژه فاز مایع
۰/۰۹۶	۰/۱۰۳	W/(m×K)	هدایت حرارتی فاز مایع
۰/۲۰۲	۰/۲۵۸	cP	ویسکوزیته فاز مایع
۶۴۳/۰۹	۶۶۰/۸۳	kg/m <sup>3</sup>	دانسیته فاز مایع
۱۲/۲	۱۴/۹	dynes/cm	تنش سطحی
-۱۶۸۷/۶	-۲۱۰۵/۶	kJ/kg	آنتالپی
۲/۰۲۳	۱/۸۵۷	kJ/(kg×K)	گرمای ویژه فاز بخار
۰/۰۲۲	۰/۰۲	W/(m×K)	هدایت حرارتی فاز بخار
۰/۰۰۸	۰/۰۰۸	cP	ویسکوزیته فاز بخار
۶/۱۶	۴/۶۸	kg/m <sup>3</sup>	دانسیته فاز بخار

گام متغیر اشاره نمود. کنار گذر کردن از مزایایی همچون قیمت اولیه کم و کنترل دقیق و پیوسته برخوردار است، اما مصرف توان را کاهش نمی‌دهد. قرار دادن کرکره‌هایی در مقابل جریان هوا نیز می‌تواند به صورت دستی یا اتوماتیک برای کنترل شرایط عملیاتی به کار رود، اما باز هم کاهش در مصرف توان فن‌ها اتفاق نمی‌افتد.

در واحدهای بزرگ که چندین فن دارند، خاموش یا روشن کردن تعدادی از فن‌ها به کنترل دما کمک می‌کند. با وجود عدم نیاز به سرمایه‌گذاری در این راهکار اما با مشکلات کنترلی و بهره‌برداری روبرو خواهیم شد. برای حل این مسأله از موتورهای دو یا چند سرعته استفاده می‌شود و با به‌کارگیری فن‌هایی با گام متغیر، کنترلی پیوسته و دقیق به صورت اتوماتیک فراهم می‌شود [۱۰].

### چگونگی تأثیر پارامترهای مختلف طراحی بر توان مصرفی فن‌ها

در پژوهش حاضر با تغییر پارامترهای مهم طراحی مؤثر بر شرایط عملیاتی و اقتصادی شامل تعداد لوله‌ها، طول لوله، تعداد پره‌ها در واحد طول، انواع پره‌ها و تعداد ردیف‌های لوله، نحوه تأثیر این تغییرات بر میزان توان مصرفی فن‌های هوایی و هزینه سرمایه‌گذاری [۱۱] بررسی و تحلیل گردید تا نقطه بهینه عملیاتی در کولرهای هوایی مشخص شود.

### انجام شبیه‌سازی نهایی در محیط Aspen HTFS+ با استفاده از زیر برنامه ACOL+

پس از آنکه کلیه اطلاعات مورد نیاز جهت شبیه‌سازی کولرهای هوایی در محیط Aspen HTFS+ جمع‌آوری و آماده گردید، کار شبیه‌سازی توسط نرم‌افزار مربوطه انجام می‌شود. بدین ترتیب یک مدل نسبتاً واقعی از نحوه عملکرد کولر هوایی 2E-102 به دست می‌آید که به راحتی می‌توان نحوه تغییرات هر یک از پارامترهای عملیاتی و یا طراحی را بر روی آن بررسی و تحلیل نمود. خلاصه‌ای از نتایج مربوط به خروجی شبیه‌سازی‌های انجام شده در جدول ۴ ارائه شده است.

### کنترل دمای فرآیندی و افزایش راندمان کولرهای هوایی

همان‌گونه که پیشتر ذکر شد، روش‌های مختلفی جهت کنترل شرایط فرآیندی موجود و دستیابی به راندمان بهینه کولرهای هوایی در شرایط آب و هوایی مختلف به کار می‌رود. تجربیات مختلف در این زمینه نشان داده که این روش‌ها تنها به کنترل شرایط دمایی موجود بسنده کرده و تأثیری بر کاهش توان مصرفی فن‌ها ندارد. از مهم‌ترین این روش‌ها می‌توان به کنارگذر کردن بخشی از جریان هوای سرد، قرار دادن لوور بر سر راه جریان هوا و محدود کردن دبی آن، کنترل سرعت موتور فن و استفاده از فن‌های با

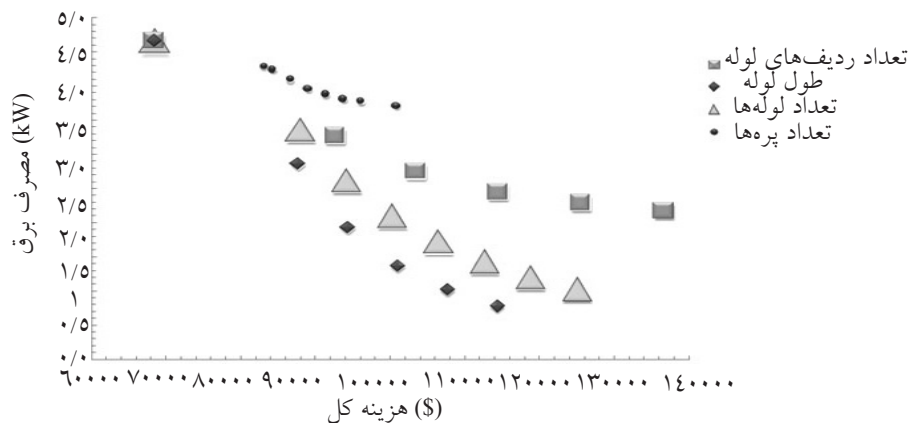


هوایی بررسی و ارزیابی شده است. نتایج این بررسی در مورد کولرهای هوایی 2E-102 در شکل ۳ و جدول ۵ مشاهده می شود.

برای این منظور در مدل شبیه سازی، با تغییر دادن پارامترهای طراحی مورد اشاره، تأثیر هر یک از آنها بر میزان توان و هزینه سرمایه گذاری مورد نیاز جهت بهینه سازی فن های

جدول ۴- خلاصه ای از نتایج حاصل از شبیه سازی کولر هوایی 2E-102

		واحد	
خروجی	ورودی		
۵۶۵	۱۴۱۲۲	kg/hr	فاز بخار
۱۳۵۵۷	۰/۰	kg/hr	فاز مایع
۱/۹۹۱۴	۲/۲۲۳	bar	فشار
۱/۰۱	۲۲/۴۲	m/s	سرعت
۱۶۳۹/۵		kW	بار حرارتی
۳۰/۱۵		°C	متوسط دمای لگاریتمی مؤثر
۰/۸۶		%	سطح مؤثر
۴/۶۴۹		kW	توان هر فن در فصل زمستان



شکل ۳- تأثیر تغییر پارامترهای هندسی بر روی میزان توان مصرفی و هزینه کل

جدول ۵- تغییرات توان مصرفی و هزینه سرمایه گذاری بر حسب نوع پره

نوع پره	توان مصرفی هر فن (kW)	کل هزینه سرمایه گذاری (US \$)
G- Finned	۴/۶۵	۶۸۴۷۵
Mod. G. Finned	۴/۳۶	۸۱۹۱۴
Integral	۴/۳۶	۴۲۳۸۶
L-Finned	۴/۳۶	۸۱۹۱۴
Tube-in Plate	۳/۳۳	۱۰۶۱۷۱۷
Bi-mtl/extrude.	۴/۳۶	۸۱۹۱۴
Shldr-grooved	۴/۳۶	۸۱۹۱۴
Plain Tubes	۳۳/۲۶	۴۲۳۸۶
Serrated Fins	۴/۷۳	۸۱۹۱۴
Low Fins	۶/۶۹	۴۲۳۸۶
Circ. Studs	۲۴/۶۲	۸۱۹۱۴
Rect. Studs	۲۵/۲۸	۸۱۹۱۴
Ellip. Studs	۲۵/۲۸	۸۱۹۱۴
Lentic. Studs	۲۵/۲۸	۸۱۹۱۴
Chamf. Studs	۲۵/۲۸	۸۱۹۱۴



سرمایه‌ای کمتر از دو سال خواهیم داشت. مطابق آنچه نمودار شکل ۳ نشان می‌دهد، هر چه تعداد ردیف‌ها بیشتر شود، میزان صرفه‌جویی انرژی نیز افزایش خواهد یافت. در این میان هزینه سرمایه‌گذاری و فضای محدود عملیاتی موجود در سایت، به عنوان عوامل محدودکننده به‌شمار می‌آیند که با توجه به آنها نقطه بهینه تعیین می‌گردد.

جدول ۵ نحوه تغییرات توان مصرفی و هزینه سرمایه‌گذاری را بر حسب تغییر نوع پره با فرض ثابت نگه‌داشتن سایر پارامترهای طراحی نشان می‌دهد. جایگزینی و به‌کارگیری پره‌هایی با راندمان بالاتر یکی دیگر از راهکارهای بهبود عملکرد و افزایش راندمان کولرهای هوایی در حال کار است که با تعویض لوله‌ها و نصب لوله‌هایی با پره‌های جدید، علاوه بر کنترل دمای فرآیند، توان مصرفی فن‌ها را نیز کاهش می‌دهد.

همان‌گونه که ملاحظه می‌شود، توان مصرفی فن‌ها در حالت بدون پره<sup>۱</sup> بیشترین مقدار را دارد. در حالت استفاده از پره با نوع Tube-in Plate، توان مصرفی نسبت به شرایط موجود کمترین مقدار را خواهد داشت، ضمن آنکه هزینه سرمایه‌گذاری آن نسبت به سایر پره‌های مورد بررسی بسیار زیاد می‌باشد. بنابراین با انجام یک رقابت<sup>۲</sup> میان نتایج به‌دست آمده، مشاهده می‌شود که پره Integral در نقطه بهینه اقتصاد و عملیات می‌باشد.

### انتخاب مؤثرترین راهکار جهت افزایش راندمان کولرهای هوایی

مطابق آنچه که گفته شد، افزایش تعداد لوله‌ها، طول لوله‌ها و همچنین افزایش تعداد پره‌ها در واحد طول لوله، هر یک به تنهایی و با فرض ثابت ماندن سایر مشخصات هندسی، به دلیل ایجاد تغییرات عمده در هندسه و ابعاد مبدل، تنها با تعویض کامل آن و جایگزینی یک مبدل با طراحی جدید امکان‌پذیر است. لذا به نظر می‌رسد مؤثرترین راهکار جهت کاهش توان مصرفی، افزایش تعداد ردیف‌های لوله به همراه تعویض نوع پره‌ها و جایگزینی پره‌های موجود با نوع بهینه و مطلوب می‌باشد.

شکل ۳ نحوه تغییرات توان مصرفی و هزینه سرمایه‌گذاری را بر حسب تغییر تعداد لوله‌ها، طول لوله‌ها، تعداد پره‌ها و تعداد ردیف‌ها با فرض ثابت نگه‌داشتن سایر پارامترهای طراحی نشان می‌دهد. همان‌گونه که مشخص است، با افزایش تعداد لوله‌ها و در نتیجه افزایش هزینه سرمایه‌گذاری مورد نیاز، توان مصرفی هر فن کاهش می‌یابد. نکته حائز اهمیت که در نتایج مشاهده می‌شود این است که افزایش تعداد لوله‌ها بدون تغییر سایر پارامترهای مهم هندسی به‌ویژه تعداد ردیف‌های لوله، مستلزم افزایش تعداد لوله‌ها در هر پاس لوله و هر ردیف است که این مسأله عاملی محدودکننده در راستای اصلاح کولر موجود به حساب آمده و تنها در صورت تعویض کامل آن با یک کولر جدید، قابل اجرا می‌باشد.

افزایش طول لوله‌های کولر هوایی نیز تأثیر بسزایی در کاهش مصرف توان فن‌ها دارد. ضمن آنکه با توجه به مقدار هزینه سرمایه‌گذاری، زمان بازگشت سرمایه آن نیز حدود یک سال برآورد می‌شود که کاملاً به جذابیت طرح کمک می‌کند. اما علی‌رغم آنکه ماکزیمم تعداد لوله‌ها در هر پاس و ردیف لوله ثابت می‌ماند، به دلیل عدم امکان قرار گرفتن لوله‌هایی با طول بیشتر در فضای کولر هوایی موجود، اجرایی شدن طرح تنها در صورت تعویض کامل کولر هوایی موجود امکان‌پذیر است.

در مورد نحوه تغییرات توان مصرفی و هزینه سرمایه‌گذاری بر حسب تغییر تعداد پره‌ها در واحد طول لوله نیز نتایج به‌دست آمده حاکی از کاهش ناچیز توان مصرفی نسبت به افزایش تعداد پره‌ها می‌باشد. در نتیجه با توجه به میزان هزینه سرمایه‌گذاری متحمل شده و زمان بازگشت سرمایه حدود ۴ سال، این پیشنهاد چندان مطلوب نیست.

مطابق نتایج به‌دست آمده در شکل ۳، افزایش تعداد ردیف‌های لوله همواره با افزایش تعداد لوله‌ها همراه است که این امر منجر به کاهش قابل توجهی در توان مصرفی فن‌ها شده‌است. همان‌گونه که ملاحظه می‌شود با افزودن یک ردیف و با توجه به اطلاعات هندسی جدول ۱، اضافه شدن ۴۹ لوله (ماکزیمم تعداد لوله‌ها در هر پاس و ردیف لوله)، حدود ۲۹٪ کاهش مصرف انرژی با زمان بازگشت

1. Plain Tubes  
2. Trade Off

بازگشت سرمایه جهت این طرح نیز حدود ۲۲ ماه می‌باشد.

### نتیجه‌گیری

تغییر برخی پارامترهای هندسی مبدل‌ها نظیر افزایش تعداد لوله‌ها، طول لوله‌ها و تعداد ردیف‌ها هر یک به تنهایی و با فرض ثابت ماندن سایر مشخصات هندسی، منجر به کاهش مصرف توان کولر هوایی می‌شود. مشکل عمده‌ای که در این راهکار وجود دارد، ایجاد تغییرات عمده در هندسه و ابعاد مبدل است که اجرایی شدن آنها منوط به تعویض کامل مبدل و جایگزینی با یک مبدل جدید می‌باشد. در این پژوهش به منظور افزایش راندمان و بهبود عملکرد کولر هوایی 2E-102 پالایشگاه نفت تهران، در مرحله اول پره‌های بهینه با راندمان بالاتر انتخاب و سپس با استفاده از بررسی اثر متقابل میان اقتصاد و عملیات، تعداد ردیف بهینه لوله‌ها تعیین شد. این پروژه بعد از مراحل اجرایی در پالایشگاه تهران، مورد بهره‌برداری قرار گرفت. نتایج نشان می‌دهد که با اجرای این راهکار، علاوه بر کنترل شرایط فرآیندی، به‌ویژه دمای خروجی سیال، مصرف توان به میزان ۲۹٪ معادل ۱۳۰۰۰ دلار در سال کاهش یافته‌است.

### تشکر و قدردانی

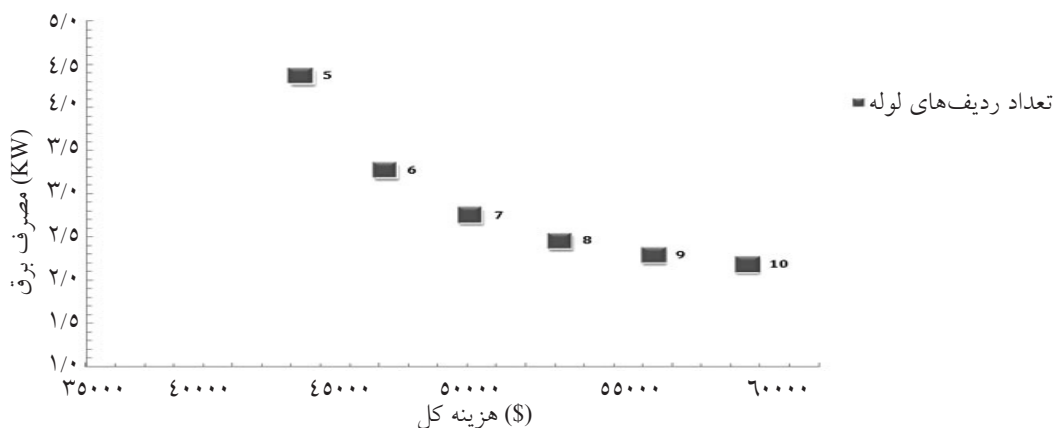
این پروژه پژوهشی با حمایت مالی شرکت پالایش نفت تهران به عنوان کارفرما انجام گرفته که بدین‌وسیله نویسندگان این مقاله از همکاران محترم پژوهش، فناوری و بهره‌برداری آن شرکت تشکر و سپاسگزاری می‌نمایند.

مطابق نتایج حاصل از بررسی تأثیر انواع پره‌ها بر بهبود شرایط عملیاتی کولرهای هوایی، ابتدا بهترین نوع پره که در بهترین نقطه عملیاتی به لحاظ مصرف انرژی و هزینه سرمایه‌گذاری قرار دارد انتخاب شد. برای کولر هوایی 2E-102 برج تقطیر پالایشگاه تهران، پره Integral حائز چنین شرایطی است. پس از انتخاب نوع پره، حال به بررسی تأثیر افزایش تعداد ردیف‌ها بر میزان مصرف توان و هزینه سرمایه‌گذاری پرداخته می‌شود.

شکل ۴ نحوه تغییرات توان مصرفی و هزینه سرمایه‌گذاری را بر حسب تغییر تعداد ردیف‌های لوله با فرض ثابت نگه‌داشتن سایر پارامترهای طراحی در پره انتخابی بهینه نشان می‌دهد.

همان‌گونه که مشاهده می‌شود، با افزایش تعداد ردیف‌های لوله، ضمن کاهش توان مصرفی، میزان هزینه سرمایه‌گذاری لازم افزایش می‌یابد. زمان بازگشت سرمایه جهت افزایش تعداد ردیف‌ها تا ۱۰ همگی زیر ۲ سال محاسبه شده‌است، با توجه به محدودیت‌های عملیاتی موجود، به‌ویژه فضای فیزیکی محدود کولرها جهت اضافه نمودن تعداد ردیف‌ها، پس از بررسی شرایط موجود و استفاده از نظرات کارشناسان عملیاتی پالایشگاه، افزودن تنها یک ردیف به لوله‌های مبدل مورد توافق قرار گرفت.

بدین ترتیب با صرف هزینه سرمایه‌گذاری معادل ۲۳۳۰۰ دلار، صرفه‌جویی قابل توجهی حدود ۲۹٪ در میزان توان مصرفی کولر هوایی 2E-102 برآورد شد، ضمن آنکه زمان



شکل ۴- تغییرات توان مصرفی و هزینه سرمایه‌گذاری کولر هوایی بر حسب تعداد ردیف‌های لوله در پره بهینه Integral

## مراجع

- [1]. Saunders E. A. D., Selection, *Design and construction of heat exchangers*, Longman Scientific & Technical, 1988.
- [2]. Serth R. W., "Air-cooled heat exchangers, process heat transfer: principles and applications", pp. 629-680, 2007.
- [3]. Rohsenow W. M., Hatnett J. P. and Ganic E. N., *Handbook of heat transfer applications*, Mc Grow Hill, 3<sup>rd</sup> Edition, 1998.
- [4]. Giammaruti R., Performance improvement to existing air-cooled heat exchangers, Cooling Technology Institute Annual Conference, 2-11, Feb., 2004.
- [5]. <http://www.hudsonproducts.com>, 20 May, 2010.
- [6]. Zukauskas A., "Heat Transfer from Tubes in Cross Flow", *Advances in Heat Transfer*, Academic Press Inc., Vol. 18, pp. 87-159, 1987.
- [7]. Bejan A., Kraus A. D., *Heat Transfer Handbook*, John Wiley & Sons Inc., 2003.
- [8]. Eckels P. W. and Rabas T. J., "Heat transfer and pressure drop of typical air cooled finned tubes", *Int.J.HeatTransfer*, Vol. 107, pp. 198-204, Feb. 1985.
- [9]. Kroger D. G., "Air-Cooled Heat Exchangers and Cooling Tower: Thermal-Flow Performance Evaluation and Design", Vol. 1, PennWell Corporation, 2004.
- [۱۰] سلطانی م، امینی ا، «اصول طراحی حرارتی و هیدرولیکی مبدل‌های حرارتی»، دانشگاه صنعتی خواجه نصیرالدین طوسی، ۱۳۵۸.
- [11]. Aspen HTFS+ Design System, ACOL+, Air Cooled & Economizer Thermal Design Software, 2006.