

# بررسی اثر افزایش حلال و دمولسیفایر در گوگردزدایی از کاستیک واحدهای مرکاپتان زدایی

حبیب ا... رضایی<sup>۱\*</sup>، اعظم صمدیین<sup>۲</sup>، نادر غلامی<sup>۲</sup>، داریوش فرخانی<sup>۲</sup> و منصور بزمی<sup>۳</sup>

۱- گروه پژوهش روغن، پردیس پژوهش و توسعه پایین دستی، پژوهشگاه صنعت نفت، تهران، ایران

۲- پژوهشگاه توسعه فناوری‌های شیمیایی، پلیمری و پتروشیمی، پردیس پژوهش و توسعه پایین دستی، پژوهشگاه صنعت نفت، تهران، ایران

۳- پردیس پژوهش و توسعه پایین دستی، پژوهشگاه صنعت نفت، تهران، ایران

تاریخ دریافت: ۹۲/۷/۱۱ تاریخ پذیرش: ۹۳/۶/۱۹

## چکیده

در این پژوهش، جداسازی گونه‌های دی سولفیدی از کاستیک مصرفی واحدهای مرکاپتان زدایی در مقیاس آزمایشگاهی و اشل آزمایشگاهی مورد ارزیابی قرار گرفته و تأثیر افزایش دمولسیفایر با استفاده از آزمایشات معمول بر روی متغیرهای مختلف نظیر نوع، غلظت و نیز بررسی اثر حلال و زمان در کارایی گوگردزدایی از کاستیک بررسی شده است. نتایج حاصل بازده بالایی در بازبازی سود مصرفی با غلظت بهینه دمولسیفایر و حلال را نشان می‌دهد. افزایش دمولسیفایر، باعث کاهش بیشتر ترکیبات گوگردی در کاستیک تا حدود ۲۰ ppm شده است. در این فرآیند بهترین حلال جهت گوگردزدایی از کاستیک، حلالی با ساختار نزدیک به برش اصلی با میزان کم گوگرد می‌باشد. بدین ترتیب محلول کاستیک مصرفی قابلیت استفاده مجدد را خواهد داشت. این امر سازگار با محیط زیست و به لحاظ اقتصادی نیز مقرون به صرفه خواهد بود.

## کلمات کلیدی: کاستیک، دمولسیفایر، گوگردزدایی، حلال، مرکاپتان زدایی

### مقدمه

و مرکاپتان‌های سبک یک تا سه کربنه، سمی، فرار، بودار و به شدت خورنده می‌باشند. به دلیل اثرات منفی زیست محیطی، به منظور خارج کردن ترکیبات ارگانوسولفور موجود در نفت و سوخت‌های فسیلی بررسی‌های قابل قبول و روش‌های مختلفی انجام شده است. در صنعت پالایش نفت برای حذف  $H_2S$  و ترکیبات سولفور از محلول کاستیک استفاده می‌شود. در حال حاضر روش مناسب حذف ترکیبات گوگردی از جریان‌های گازهای مایع شونده و نفتا، استخراج به کمک همین محلول سود سوزآور (کاستیک) می‌باشد.

تولید نفت خام و میعانات گازی حاوی ترکیبات گوگردی در جهان به سرعت در حال افزایش است. بر اساس اینکه نوع ترکیب سولفور از کدامیک از برش‌های نفتی یا کدام منبع نفت خام باشد متفاوت است. گونه‌های مختلف ترکیبات گوگردی شامل سولفید هیدروژن ( $H_2S$ )، مرکاپتان‌های سبک و یا سنگین می‌باشند. سولفید هیدروژن

\*مسئول مکاتبات

که برخی از آنها عبارتند از: استفاده از اسیدها، اکسیداسیون و رسوب‌دهی، غشا، جاذب‌هایی نظیر زئولیت‌ها، کربن فعال، سیلیکا و آلومینا. البته اغلب این روش‌ها علاوه بر آنکه دارای راندمان پایینی می‌باشند، پرهزینه بوده و گاهی باعث آلودگی‌های ثانویه نیز می‌شوند [۷-۲]. به منظور افزایش راندمان جداسازی و کاهش حلالیت دی سولفید اویل در فاز کاستیک و جداسازی هر چه موثرتر ترکیبات آلی از فاز کاستیک می‌توان از دمولسیفایر و حلال مناسب استفاده کرد. این عوامل شیمیایی سبب شکستن امولسیون‌های جزیی فاز دی سولفید اویل با کاستیک در جریان جداسازی می‌شوند [۱۲-۸].

کاستیک پس از عبور از مخلوط‌کننده استاتیک با حلال نفتا مخلوط شده و سپس به جداکننده ارسال می‌گردد. در این مراحل احتمال تشکیل امولسیون روغن در آب وجود دارد یعنی ذرات بسیار ریزی از فاز آلی (دی سولفید اویل و نفتا) در فاز آبی (محللول کاستیک) تشکیل می‌گردد. لذا اگر چنین باشد، قبل از انجام هرگونه جابجایی و نقل و انتقال لازم است امولسیون شکسته شود. از طرف دیگر فاز پراکنده (فاز آلی) شامل دی سولفید اویل و حلال است که باید با توجه به شرایط حاکم در جداکننده جدا شود.

این امولسیون را می‌توان به‌وسیله ناپایدارکننده‌های شیمیایی شکست. این مواد شیمیایی با سطح فعال خود جذب فصل مشترک فازها شده و فیلم اطراف قطرات فاز داخلی را می‌شکنند. البته باید توجه داشت که درصد پایین روغن در یک امولسیون روغن در آب، عمل جداسازی را مشکل‌تر کرده و به همین دلیل افزایش حلال می‌تواند کمک موثری به این فرآیند باشد. برای کاهش میزان گوگرد در امولسیون دی سولفید اویل - کاستیک می‌توان از دمولسیفایرهای محللول در فاز آبی و یا محللول در فاز آلی استفاده کرد.

پس از جذب این ترکیبات، محللول به عنوان کاستیک مستعمل یا سود مصرفی شناخته می‌شود. کاستیک مصرفی دارای pH بزرگ‌تر از ۱۲ و غلظت سولفید آن بیشتر از ۲ الی ۳٪ می‌باشد.

در این روش، مطابق رابطه ۱ ترکیبات سبک گوگردی (مرکاپتان‌های سبک) به سدیم مرکاپتاید تبدیل و ترکیبات گوگردی موجود در خوراک، توسط محللول کاستیک در یک برج از خوراک جدا می‌شوند. شایان ذکر است که مرکاپتان‌های سنگین موجود در خوراک توسط کاستیک استخراج نمی‌شوند بلکه به راحتی اکسید و به دی‌سولفید تبدیل می‌شوند. در این راستا خوراک حاوی مرکاپتان‌های سنگین پس از مرحله استخراج، وارد راکتور اکسیداسیون<sup>۱</sup> شده و در این راکتور، مرکاپتان‌های سنگین خوراک، در حضور هوای غنی از اکسیژن (حاوی ۶۰٪ وزنی اکسیژن) و محللول کاستیک و کاتالیست، تبدیل به دی‌سولفید می‌شوند. در این مرحله دی سولفید تولیدی، بدون خاصیت خوردگی یا بوی بد در خوراک باقی می‌ماند. اکسیداسیون مرکاپتاید طبق رابطه ۲ انجام گرفته و در پایان دی سولفید اویل<sup>۲</sup> طی این فرآیند به‌وسیله حلال از فاز فوقانی کاستیک جدا و مجدداً کاستیک پس از احیاء به برج مرکاپتان زدایی برمی‌گردد. در حال حاضر برای نیل به مشخصات مطلوب کاستیک چرخشی، بهینه‌سازی فرآیند جداسازی و کاهش میزان ترکیبات دی‌سولفید ضروری می‌باشد. بهینه‌سازی جداسازی دی سولفید از جریان کاستیک به عوامل مختلف از جمله طراحی جداکننده و شرایط عملیاتی آن بستگی دارد.



برای جلوگیری از آلودگی‌های زیست محیطی و غیرفعال شدن میکروارگانیزم‌ها، باید محللول سود مصرفی قبل از استحصال بازیابی شود [۱]. برای بازیابی سود مصرفی روش‌های مختلفی وجود دارد

1. Reactor Demercaptanization

2. DSO

### بخش تجربی

#### مواد و تجهیزات

برای تحقیق حاضر، از کاستیک مصرفی واحد مرکپتان زدایی پتروشیمی خارک نمونه برداری و جهت بررسی حذف ترکیبات گوگردی مورد استفاده قرار گرفت. همچنین نفتا از این واحد تهیه گردید. سایر حلال‌های مورد نیاز شامل تولوئن و هگزان به ترتیب از شرکت مرک و شرکت آکروس خریداری و از نمک‌های آلکیل بنزن سولفونیک اسید (LABS) تهیه شده از شرکت تاژ و محصول تراکمی دودسیل فل- فرمالدئید اکسی آلکیله ساخت پژوهشگاه صنعت نفت به‌عنوان دمولسیفایر استفاده شد.

به منظور اندازه‌گیری گوگرد کل قبل و بعد از استخراج از دستگاه فلورسانس اشعه ایکس مطابق ASTM-D2622 و از دستگاه Variotrace مدل Elementar با روش استاندارد ASTM-D5453 و نیز استاندارد UOP-357 استفاده شده است. درصد سولفور در سه نمونه کاستیک مصرفی مورد آزمایش که از واحد مرکپتان زدایی خارک دریافت گردید، در جدول ۱ مشاهده می‌شود.

جدول ۱- مقدار ترکیبات گوگردی در سه نمونه کاستیک دریافت شده از واحد مرکپتان زدایی خارک

مقدار سولفور (ppm)	نمونه کاستیک
۹۱۰	نمونه ۱
۵۰۰	نمونه ۲
۲۳۸	نمونه ۳

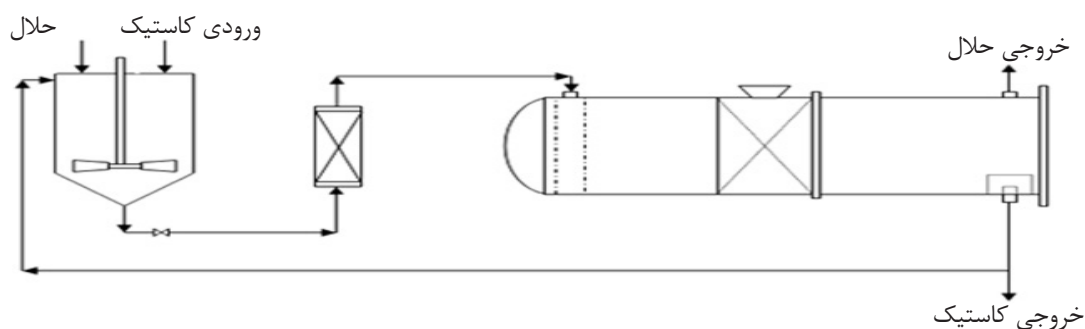
به منظور بررسی تاثیر دو عامل تغییر نوع حلال و استفاده از دمولسیفایرها بر میزان جداسازی و عملکرد ظرف جداکننده، اقدام به کاهش مقیاس و ساخت مدل کاملی از جدا کننده گردید. در مدل ساخته شده تشابه هندسی و زمان اقامت رعایت شده و هدف اصلی در ابتدا شبیه‌سازی شرایط عملیاتی فعلی و سپس بررسی تاثیر پارامترهای مورد نظر می باشد. مشخصات مدل ساخته شده در شکل ۱ نشان داده شده است.

ساختارهای نمک فلزات آلکیل بنزن سولفونیک اسید، کولیمیرهای پروپیلن اکساید-اتیلن اکساید با جرم مولکولی مناسب و پایه های مختلف، محصول تراکمی آلکیل فلنل یا دی آلکیل فلنل- فرمالدئید اکسی آلکیله به عنوان شکننده این نوع امولسیون ها قابل استفاده است. گرچه ساختارهای نمک فلزی آلکیل بنزن سولفونیک اسید بیشتر به عنوان امولسیفایر استفاده می‌شوند ولی در غلظت‌های مناسب می‌توانند به جداسازی فازها در جریان سود مصرفی کمک نمایند [۱۷-۱۳].

به هم پیوستن ذرات ریز پخش شده دی سولفید اوپل در یک جداکننده از اهمیت بیشتری برخوردار است، چرا که این امر باعث می شود زمان جداسازی فازها کمتر و در نتیجه در مدت زمان اقامت، جدا سازی بهتری انجام شود.

یک دمولسیفایر تا آنجا که ممکن است باید در غلظت، دمای عملیاتی و زمان کمتر دارای کارایی بالاتری باشد. استفاده از دمولسیفایر در غلظت های بالا و نامناسب می‌تواند اثر معکوس داشته باشد، بنابراین علاوه بر تعیین نوع ساختار شیمیایی مناسب، باید غلظت مناسب آن نیز تعیین گردد.

چنانچه ذکر شد مطابق اطلاعات واقعی، فرآیند جداسازی به میزان مطلوب روی نمی‌دهد و در عمل میزان گوگرد همراه جریان نفتا در حد قابل قبولی نمی‌باشد. لذا در این کار به منظور بررسی تاثیر دو عامل تغییر نوع حلال و استفاده از دمولسیفایرها بر میزان جداسازی و عملکرد ظرف جداکننده، اقدام به کاهش مقیاس و ساخت مدل کاملی از جدا کننده شده است. سرعت جداسازی به نوع امولسیون، ویسکوزیته و مقدار آن بستگی دارد. همچنین نوع و غلظت افزودنی‌ها (دمولسیفایر) و حلال مصرفی بر میزان جداسازی موثر می‌باشند. بنابراین هدف از این تحقیق بهینه‌سازی جداسازی ترکیبات گوگردی از کاستیک مصرفی در فرآیند سولفور زدایی به روش‌های مختلف می‌باشد.



شکل ۱- شمای جریان سیستم آزمایشگاهی ساخته شده

قرار گرفت. همچنین به منظور بررسی میزان کاهش خود بخودی ترکیبات سولفور در شرایط مشابه، یک لیتر کاستیک مصرفی (۹۱۰ ppm)، در آن قرار گرفت. جهت اندازه‌گیری گوگرد باقیمانده، ۵۰ ml از فاز زیرین با ۱۰۰ ml تولوئن استخراج شد.

### تفسیر نتایج

#### اثر دمولسیفایر بر کاهش مقدار ترکیبات گوگردی کاستیک مصرفی

نتایج حاصل از ترکیبات گوگردی باقی‌مانده در نمونه‌های دارای دمولسیفایر سنتزی پژوهشگاه صنعت نفت (۲۰ ppm) و تولوئن، در جدول ۲ گزارش شده است. این نتایج نشان می‌دهد افزایش دمولسیفایر به نمونه، باعث کاهش بیشتر ترکیبات گوگردی در کاستیک شده است.

جدول ۲- مقدار ترکیبات گوگردی باقی‌مانده

مقدار سولفور (ppm)	مشخصات نمونه
۹۱۰	نمونه اولیه
۲۷۰	نمونه‌دارای ۱٪ تولوئن
۲۲۰	نمونه‌دارای ۱٪ حلال و دمولسیفایر*

\* الکیل فنل - فرمالدئید اکسی آلکیل شده (۲۰ ppm)

#### نسبت مقدار دمولسیفایر

آنالیز گوگرد باقی‌مانده در نمونه درون آن  $50^{\circ}\text{C}$  به مدت ۱۰۰ min بدون افزایش حلال و دمولسیفایر، کاهش ترکیبات سولفور تا ۶۰۰ ppm را نشان داد. به کاستیک دارای ۶۰۰ ppm گوگرد، جهت بررسی اثر افزایش دمولسیفایر بر کاهش ترکیبات گوگردی، مقادیر مختلفی از دمولسیفایر (نمک آلکیل بنزن سولفونیک اسید) اضافه شد.

مشخصات فرآیندی عبارت است از:

مدت زمان اقامت ۱۰۰ min

میزان فشار عملیاتی ۱/۵ bar

دمای عملیاتی  $60^{\circ}\text{C}$

لازم به ذکر است نسبت شدت جریان نفتا به کاستیک مطابق با فرآیند صنعتی، ۱ الی ۳٪ در نظر گرفته شده است.

به مخلوط کاستیک مستعمل در مخزن جداکننده، نفتا تزریق و پس از عبور از یک مخلوط کن استاتیک وارد مخزن جدا کننده می‌شود. حلال در این مخزن، ترکیبات گوگردی آلی را از کاستیک جدا کرده و بدین ترتیب سود با کیفیت مناسب وارد چرخه فرآیند اصلی می‌گردد.

### روش کار

آزمایشات مربوط به کاهش ترکیبات گوگردی در کاستیک مصرفی و متغیرهای مؤثر در رابطه با افزایش دمولسیفایر، نوع و مقدار حلال در جداسازی ترکیبات گوگردی در مقیاس آزمایشگاهی و اشل آزمایشگاهی بررسی شده است. سرعت جداسازی به نوع امولسیون، ویسکوزیته و مقدار آن بستگی دارد. همچنین نوع و غلظت افزودنی‌ها (دمولسیفایر) و حلال مصرفی بر میزان جداسازی مؤثر می‌باشند. در مقیاس آزمایشگاهی تمامی آزمایشات انجام شده، با استفاده از دکانتورهای مجزا حاوی ۱۰۰ ml کاستیک مصرفی و افزودنی مورد نظر (حلال و دمولسیفایر)، به همراه نمونه شاهد (بدون افزودنی)، کاملاً مخلوط و در آن  $50^{\circ}\text{C}$  به مدت ۱۰۰ min

در جدول ۵ نتایج حاصل از بررسی تأثیر افزایش دمولسیفایر در سه آزمایش با استفاده از کاستیک با مقادیر مختلف گوگرد می‌باشد. همان‌طور که مشاهده می‌شود، در مقادیر بالاتر دی سولفید اوایل اولیه، اختلاف بر کاهش میزان آن در هنگام استفاده از دمولسیفایر کاملاً مشهود است. یک دمولسیفایر عملاً قادر به جداسازی کامل فازها از یکدیگر نمی‌باشد و کارایی آن در نسبت‌های بالای فاز داخلی بیشتر است. کارایی دمولسیفایر در مقادیر کم از فاز میانی همانند نمونه‌های مورد آزمایش که فاز میانی (گوگرد آلی) در فاز بیرونی (کاستیک مستعمل) در حدود چند صد ppm می‌باشد، به شدت کاهش می‌یابد.

با توجه به جدول ۳ می‌توان نتیجه گرفت که افزایش مقدار دمولسیفایر بر کاهش مقدار گوگرد نتیجه عکس داشته که دلیل این امر مقادیر بالای این مواد بوده که می‌توانند نقش امولسیفایر را بازی کرده و در نتیجه باعث پایدار شدن ذرات فاز داخلی می‌گردد.

#### اثر افزایش دمولسیفایر در مقیاس اشل آزمایشگاهی

در جدول ۴ شرایط و نتایج آزمایش انجام شده برای جداسازی دی سولفید اوایل از کاستیک مستعمل در مقیاس اشل آزمایشگاهی بررسی و تأثیر دمولسیفایر بر روی کاهش میزان دی سولفید اوایل با حلال تولوئن در دمای °C ۵۰ و فشار ۱ atm، دیده می‌شود.

جدول ۳- مقدار ترکیبات گوگردی باقی‌مانده در نمونه‌های استخراجی

مقدار سولفور (ppm)	مقدار دمولسیفایر (ppm)	مشخصات نمونه
۱۷۵	-	نمونه دارای ۱٪ نفتا، بدون دمولسیفایر
۶۵	۱۰	نمونه دارای ۱٪ نفتا و دمولسیفایر L*
۵۶/۵	۲۰	نمونه دارای ۱٪ نفتا و دمولسیفایر L
۷۵	۳۰	نمونه دارای ۱٪ نفتا و دمولسیفایر L
۱۲۱/۵	۴۰	نمونه دارای ۱٪ نفتا و دمولسیفایر L
۱۵۰	۵۰	نمونه دارای ۱٪ نفتا و دمولسیفایر L

\* دمولسیفایر L: نمک LABS (آلکیل بنزن سولفونات)

جدول ۴- شرایط و نتایج آزمایش انجام شده برای جداسازی دی سولفید اوایل از کاستیک در مقیاس اشل آزمایشگاهی

زمان (min)	دمای جداکننده (°C)			فشار جداکننده (bar)		سرعت (ml/min)		گوگرد کل (ppm)
	خروجی	خوراک	ورودی	ورودی	خروجی	حلال	کاستیک	
۰	۵۱/۲	۶۰/۴	۵۰/۶	۰/۸	۰/۸	۱	۱۱۲	
۳۰	۵۰/۷	۶۰	۵۰/۹	۰/۸	۰/۸	۱/۳	۱۱۰	۵/۳
۶۰	۴۹	۵۹/۷	۴۹/۸	۰/۸	۰/۸	۱	۱۱۰	۱۶/۶
۹۰	۴۸/۳	۵۸/۸	۴۹/۳	۰/۸	۰/۸	۱	۱۱۰	۱۹
۱۲۰	۴۸	۵۸/۳	۴۹/۲	۰/۶	۰/۶	۱/۴	۱۱۰	۳۵

جدول ۵- بررسی استفاده از دمولسیفایر بر راندمان جداسازی ترکیبات گوگردی از جریان کاستیک در اشل آزمایشگاهی با میزان گوگرد اولیه متفاوت

گوگرد کل (ppm)			نمونه
۱	۲	۳	شماره آزمایش
۹۱۰	۵۰۰	۲۳۹	نمونه اولیه
۵۰۰	۱۰۰	۷۰	نمونه بدون دمولسیفایر (۱٪ حلال)
۲۳۹	۴۱	۱۹	نمونه دارای ۲۰ ppm دمولسیفایر (۱٪ حلال)

### نسبت حلال به سود

برای بررسی اثر حلال بر کاهش میزان ترکیبات سولفور، نسبت‌های مختلف تولوئن به کاستیک شامل ۱ به ۱۰۰، ۲/۵ به ۱۰۰، ۵ به ۱۰۰ و نسبت تولوئن و دمولسیفایر با مقدار ppm ۲۰، ۱ به ۱۰۰ می‌باشد (جدول ۶). بر اساس نتایج به دست آمده، افزایش مقدار تولوئن باعث کاهش بیشتر میزان ترکیبات گوگردی شده است. از طرفی افزایش دمولسیفایر به نمونه دارای ۱ ml تولوئن، باعث کاهش چشمگیر در میزان ترکیبات گوگردی کاستیک می‌گردد.

جدول ۶- مقدار ترکیبات گوگردی باقی‌مانده در نمونه‌های استخراجی

مقدار سولفور (ppm)	مشخصات نمونه
۹۱۰	نمونه اولیه
۴۳۰	نمونه‌دارای ۱٪ تولوئن
۳۵۰	نمونه‌دارای ۲/۵٪ تولوئن
۲۸۰	نمونه‌دارای ۵٪ تولوئن
۲۷۰	نمونه‌دارای ۱٪ تولوئن و دمولسیفایر (۲۰ ppm)

### بهترین نوع حلال

برای انتخاب حلال مناسب جهت جداسازی ترکیبات سولفور در سود مصرفی (۹۱۰ ppm)، حلال‌های هگزان، نفتا و مخلوط ۵٪ تولوئن در هگزان مورد آزمایش قرار گرفت (جدول ۷). با توجه به نتایج حاصل شده، بهترین حلال برای این کار نفتا می‌باشد. در آزمایش دیگر، از نفتای بدون گوگرد

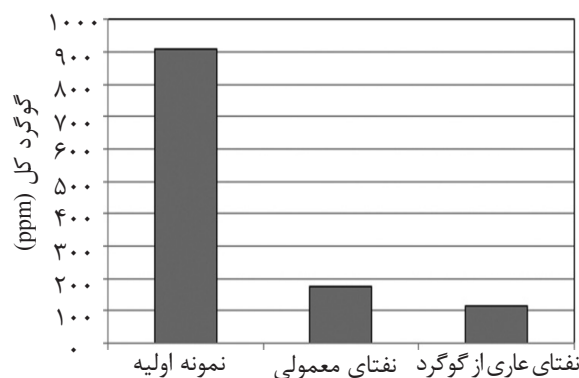
که ترکیبات سولفور آن توسط جاذب حذف شده همراه با نمونه نفتای دارای گوگرد استفاده گردید. نتایج حاصل (شکل ۲) نشان می‌دهد که نفتای بدون گوگرد در مقایسه با نفتای معمولی، اثر بیشتری بر کاهش میزان ترکیبات دی سولفید اوایل موجود در کاستیک داشته و این امر ناشی از اختلاف غلظت بین کاستیک مصرفی و نفتای شیرین بوده ولی از نظر اقتصادی مقرون به صرفه نیست.

### اثر تغییر نوع حلال و استفاده از نفتای شیرین‌تر

شرایط آزمایش و اطلاعات کسب شده در مقیاس اشل آزمایشگاهی در جدول ۸ آمده است. ابتدا در دمای ۵۰ °C، زمان اقامت ۱۰۰ min و با استفاده از نفتای دریافتی از خارک بر روی جریان کاستیک که دارای میزان متوسط گوگرد کل ۵۳۷ ppm می‌باشد، آزمایش انجام گرفت. در شرایط اعمال شده و کنترل مداوم جریان‌های ورودی نفتا و کاستیک، گوگرد کل کاستیک خروجی تا ۱۰۰ ppm کاهش یافت، که این مقدار با مقادیر گوگرد در فرآیند صنعتی مطابقت دارد. یک مشکل مهم در این آزمایش، هنگام تزریق نفتا می‌باشد.

جدول ۷- میزان ترکیبات گوگردی باقی‌مانده در نمونه‌های دارای حلال

حلال مورد استفاده	۱٪	۲٪	۳٪
هگزان (ppm)	۳۷۰	۳۵۰	۳۴۰
نفتا (ppm)	۱۷۵	۱۷۵	۱۷۴
۵٪ تولوئن در هگزان (ppm)	۴۰۹	۵۰۰	۸۵۸



شکل ۲- تاثیر استفاده از نفتای بدون گوگرد در مقایسه با نفتای معمولی

جدول ۸- بررسی تاثیر حلال در کاهش میزان DSO، حلال نفتا

زمان (min)	دمای جداکننده (°C)			فشار جداکننده (bar)		سرعت (ml/min)		گوگرد کل (ppm)
	خروجی	خوراک	ورودی	ورودی	خروجی	حلال	کاستیک	
۰	۵۰/۵	۵۷/۱	۵۰/۲	۱	۱			۴۹۰
۶۰	۵۱/۱	۵۷/۲	۵۰/۴	۱	۱	۱/۳	۱۰۲	۱۱۰
۱۲۰	۵۰/۶	۵۶/۲	۵۰	۱	۱	۰/۷	۱۰۰	۱۱۱
۱۸۰	۵۰/۷	۵۵/۳	۴۹/۸	۱	۱	۰/۹	۱۰۱	۷۸
۲۴۰	۵۰/۹	۵۴/۷	۵۰/۶	۰/۵	۰/۵	۱/۲	۱۰۰	۸۹
۳۰۰	۵۱/۸	۵۴/۵	۵۱/۵	۰/۵	۰/۵	۰/۹	۱۰۰	۱۱۰

بررسی تأثیر دمای ۴۵°C بر روی کاهش میزان دی سولفید اویل طراحی و انجام شد (جدول ۹). در شرایط اعمال شده و کنترل جریان‌های ورودی نفتا و کاستیک، میزان گوگرد کل به حدود ۱۰۰ ppm کاهش یافت که این مقادیر با مقادیر گوگرد در آزمایش قبل و فرآیند صنعتی مطابقت دارد. این دو آزمایش نقش دو حلال نفتا و تولوئن را نشان می‌دهد و می‌توان نتیجه گرفت که زمان اقامت کاستیک در محدوده ۱۰۰ الی ۱۲۰ min می‌باشد. با وجود آنکه بر اساس تئوری انتظار می‌رود تأثیر حلال بسیار مؤثر باشد، اما نتایج نشان می‌دهد که تغییر حلال تأثیر زیادی بر کاهش میزان گوگرد کل نداشته و نتایج آزمایشگاهی نیز این مسئله را تأیید می‌کند. افزایش مقادیری از تولوئن به نفتا نیز اثر معکوس داشته و به علت حلالیت بیشتر تولوئن در آب باعث می‌شود تا مقادیر کل گوگرد باقی‌مانده در کاستیک به نسبت حالت خالص از هر کدام افزایش یابد.

با توجه به مشخصات نفتا و فرار بودن آن، در نقطه تزریق که قبل از پمپ تزریق کاستیک به جریان ورودی به جداکننده، با دمای حدود ۶۰°C است، در هنگام تماس نفتا با جریان داغ به صورت بخار در آمده و مشکلاتی را در جریان ورودی پمپ ایجاد کرده و در پاره‌ای از موارد باعث جلوگیری از ورود کاستیک و گاهی در تزریق خود حلال نیز مشکل ایجاد می‌نماید. در استفاده از نفتا برای حل این مشکل دو راه حل به نظر می‌رسد. یکی آنکه جریان کاستیک قبل از ورودی به پمپ دارای همان دمای محیط باشد و با تماس با حلال از تبخیر آن جلوگیری و دوم آنکه محل تزریق حلال بعد از خروجی پمپ قرار داشته و با فشار بالاتری به جریان کاستیک تزریق شود. بنابراین قبل از حل این مشکل در سیستم اشل آزمایشگاهی ساخته شده، آزمایشات بعدی با استفاده از حلال تولوئن انجام شد.

این آزمایش با استفاده از تولوئن تجارتي برای

جدول ۹- بررسی تاثیر دما بر روی کاهش میزان DSO، حلال تولوئن

زمان (min)	دمای جداکننده (°C)			فشار جداکننده (bar)		سرعت (ml/min)		گوگرد کل (ppm)
	خروجی	خوراک	ورودی	ورودی	خروجی	حلال	کاستیک	
۰	۵۰/۵	۵۸/۱	۵۰/۲	۱	۱			۵۱۰
۱۲۰	۵۰/۱	۵۸/۲	۵۰/۴	۱	۱	۱/۱	۱۰۱	۱۱۲
۱۵۰	۵۰/۶	۵۷/۲	۵۰/۳	۱	۱	۱	۱۰۰	۹۷
۱۸۰	۵۰/۷	۵۶/۳	۵۰/۸	۱	۱	۰/۹	۱۰۱	۱۰۲
۲۱۰	۵۰/۹	۵۵/۷	۵۰/۸	۱	۱	۱	۱۰۱	۹۶
۲۴۰	۵۰/۸	۵۴/۵	۵۰/۵	۱	۱	۱	۱۰۰	۱۰۵

### نتیجه‌گیری

در جداکننده جریان نفتا و سود مخلوط شده باید از هم جدا شوند، به نحوی که ترکیبات آلی گوگردی موجود در آن تا حدود ۳۰ ppm کاهش یابد. مطابق شده، جداسازی به میزان مطلوب روی نمی‌دهد و در عمل میزان گوگرد موجود در جریان نفتا در حد قابل قبولی نیست. لذا در این کار به منظور بررسی رفتار دینامیکی و عملیاتی سیستم و همچنین بررسی تاثیر عوامل مختلف بر میزان جداسازی و عملکرد ظرف جداکننده اقدام به کاهش مقیاس و ساخت مدل کاملی از این ظرف شده است.

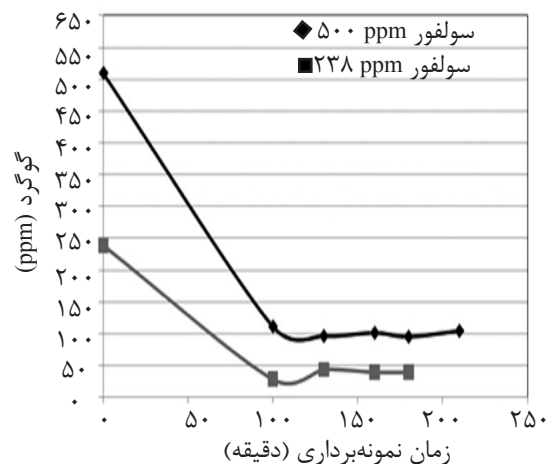
مطابق یک قانون کلی هر قدر حلال مصرفی در خوراک نامحلول تر باشد، محدوده دو فازی وسیع‌تری ایجاد و در نتیجه با میزان کمتری از حلال، امکان جداسازی مؤثرتری فراهم می‌شود. دانسیته بین فاز استخراج شده و پس مانده در هر دو سیستم ناپیوسته و پیوسته، شرط مهمی برای جداسازی فازها بوده و هرچه این تفاوت بیشتر، نتیجه این جداسازی بهتر خواهد بود. نتایج نشان می‌دهد که نوع حلال تاثیر زیادی بر میزان کاهش گوگرد کل ندارد. نتایج آزمایشگاهی نیز مؤید این مسئله است. لازم به ذکر است که افزایش مقادیری از تولوئن به نفتا اثر معکوس داشته و به علت حلالیت بیشتر تولوئن در آب باعث می‌شود مقادیر گوگرد کل باقی‌مانده در کاستیک به نسبت حالت خالص استفاده شده از هر یک از حلال‌ها افزایش یابد. بنابراین بهترین حلال از لحاظ اقتصادی همان محصول فرآیند گوگردزدایی می‌باشد.

در مقادیر کم از فاز میانی همانند مقادیر کم گوگرد آلی در کاستیک مصرفی، جداسازی بسیار مشکل می‌باشد. استفاده از دمولسیفایر در غلظت‌های بالا و نامناسب اثر معکوس داشته، بنابراین علاوه بر نوع ساختار شیمیایی غلظت بهینه آن ۲۰ ppm تعیین گردید. کارآیی دمولسیفایر به کار رفته با درصدهای

بنابر این جهت جداسازی دی سولفید اوایل از کاستیک نفتای با میزان گوگرد پایین بهترین حلال می‌باشد.

### اثر زمان اقامت و دبی خوراک در کاهش مقدار ترکیبات گوگردی

در صنعت و در فرآیندهای استخراج، بررسی زمان جداسازی دو فاز از یکدیگر بسیار حائز اهمیت می‌باشد. یکی از عوامل بسیار مهم در طراحی دستگاه جداکننده، زمان اقامت می‌باشد. هرگونه تغییر در این پارامتر بر میزان محصول و انتخاب‌پذیری واکنش‌های مؤثر و در یک جداکننده برای دو فاز آلی و آبی منجر به تغییر در میزان جداسازی فازها خواهد شد. از آنجا که زمان اقامت کاستیک در واحد صنعتی فرآیند جداسازی ۱۰۰ min می‌باشد، بنابراین تغییر در این پارامتر باعث تغییر اساسی در فرآیند خواهد شد. برای بررسی زمان اقامت می‌توان دبی خوراک را مورد بررسی قرار داد. از آنجا که در این کار، حجم مؤثر جداکننده برابر ۱۱/۷۶ lit طراحی شد، با تقسیم این حجم بر زمان اقامت مورد نظر، سرعت جریان قابل محاسبه است. در شکل ۳ تاثیر شدت جریان بر راندمان جداسازی ترکیبات گوگردی از جریان کاستیک در اشل آزمایشگاهی و یا تاثیر زمان اقامت را می‌توان دید. همان‌طور که مشاهده می‌شود تا محدوده زمان ۷۵ min سرعت کاهش میزان ترکیبات سولفور به نسبت به زمان‌های دیگر، بالاتر است. بنابراین با توجه به زمان اقامت ۱۰۰ min به نظر می‌رسد برای کاهش میزان گوگرد آلی کل به حد مطلوب، به زمان اقامت بیشتری نیاز نباشد.



شکل ۳ - استفاده از اسپنت کاستیک با گوگرد اولیه متفاوت



مواد موثر، آماده‌سازی فرمولاسیون‌های مناسب و ارزیابی دمولسیفایرهای این کار می‌باشد که البته استفاده از تکنیک‌های نو و ساختارهای شیمیایی جدید در جهت دستیابی به اطلاعات علمی با ارزش می‌تواند در اولویت اهداف فوق قرار گیرد.

مختلف از فاز داخلی (گوگرد آلی) متفاوت می‌باشد. در این کار از دمولسیفایرهای موجود استفاده گردید. از جمله اهداف کاملاً توجیه شده و منطقی در کارهای پژوهشی آینده، تعیین ساختار شیمیایی اجزاء تشکیل‌دهنده یک دمولسیفایر، تلاش جهت ساخت

## مراجع

- [1]. Y. Wei C., Yaoming Wang L., Zhang X., Q. Li, and T. Xu, "Regenerating sodium hydroxide from the spent caustic by bipolar membrane electrodialysis (BMED)," Separation and Purification Technology, Vol. 86, pp. 49–54, 2012.
- [2]. Xu T. W. and Huang C. H., "Electrodialysis-based separation technologies: A critical review," AIChE J. Vol. 54, pp. 3147-3159, 2008.
- [3]. Soon-ho K., Hyun-chul L., Yulia P., Eun-duck P., and Eun-yong K., US Patent 7625429, "Zeolite adsorbent for desulfurization and method of preparing the same," 2009.
- [4]. Tiejun Z., US Patent 20090065434, "Removal of residual sulfur compounds from a caustic stream," 2009.
- [5]. Salem S. H. and Hamid H. S., "Removal of sulfur compounds from naphtha solutions using solid adsorbents," Chemical Engineering & Technology, Vol. 20(5), pp. 342-347, 2004.
- [6]. Zhang T., US Patent 20090065434, "Removal of residual sulfur compounds from a caustic stream," 2009.
- [7]. Kim J. H., Ma X., Zhou A., and Song C., "Ultra-deep desulfurization and denitrogenation of diesel fuel by selective adsorption over three different adsorbents: A study on adsorptive selectivity and mechanism," Catalysis Today, Vol. 111 (1-2), pp. 74-83, 2006.
- [8]. Kurukchi S. A., Gondolfe J. M., and Masoomian Z. S., US Patent 6210583, "Spent caustic pretreatment and enhanced oxidation process," 2001.
- [9]. Sipma J., Svitelskaya B., Mark L. W., Pol H., Lettinga G., Buisman C. J. N., and Janssen A. J. H., "Potentials of biological oxidation processes for the treatment of spent sulfidic caustics containing thiols," Water Research, Vol. 38, pp. 4331–4340, 2004.
- [10]. Vargas-Villamil F. D., Marroquin J. O., de la Paz C., and Rodriguez E., "A catalytic distillation process for light gas oil hydrodesulfurization," Chemical Engineering and Processing, Vol. 43, 2004.
- [11]. Taylor R. and Krishna R., "Modelling reactive distillation", Chemical Engineering Science," Vol. 55, pp. 5183-5229, 2000.
- [12]. Hashemi S. R. and Heidarinassab A., "Spent caustic bioregeneration by using *Thiobacillus denitrificans* Bacteria," World Academy of Science, Engineering and Technology, Vol. 67, pp. 281-283, 2012.
- [13]. Lewis, US Patent 5446233, "Ethylene plant caustic system emulsion breaking with salts of alkyl sulfonic acids," 1995.
- [14]. Cohen, US Patent 5597513, "Demulsifier composition and method of use," 1997.
- [15]. McCoy, US Patent 4411775, "Demulsification of bitumen emulsions using water soluble epoxy-containing polyethers," 1983.
- [16]. Cohen, US Patent 5385695, "Demulsifier methods employing b-iminodipropionate," 1995.
- [17]. Cohen, US Patent 5110503, "Demulsifying methods," 1992.